

Stoßdämpfer · Shock Absorbers

Amortisseurs · Deceleratori · Amortiguadores



GB

Enlarged Piston

Max. +400% Energy
Max. -50% Costs / Nm

ProSurf

Extended Life Time

Long-life surface protection (p. 6)
Nitrated guidance system
Piston: hardened,
Titanium aluminium nitride
Special seals + oils

Integrated End Stop

Temperature

-20°C - +80°C

Option: -50°C - +60°C / 0°C - +120°C

Special models

Stainless steel (Page 62,63)

Pressure chambers up to 7 bar

USDA-H1-compliant for food industry

I

Pistone allargato

Max. +400% Energia
Max. -50% Costi / Nm

ProSurf

Lunga durata

Durevole protezione delle superfici (p. 6)
Sistema di guida nitrato
Pistone: temprato,
Nitrato di titanio e alluminio
Guarnizioni + olio speciale

Battuta integrata

Temperatura

-20°C - +80°C

Opz.: -50°C - +60°C / 0°C - +120°C

Versione speciale

Acciaio inox (Pagina 62,63)

Camera di pressione fino a 7 bar

Industria alimentare secondo USDA-H1

D

Vergrößerter Kolben

Max. +400% Energie
Max. -50% Kosten / Nm

ProSurf

Lange Lebensdauer

Langlebiger Oberflächenschutz (S. 6)
Gehärtetes Führungslager
Kolben: gehärtet, Titanaluminiumnitrid
Spezialdichtungen + Öle

Integrierter Festanschlag

Temperaturbereich

-20°C - +80°C

Optional: -50°C - +60°C / 0°C - +120°C

Sonderausführungen

Edelstahl (Seite 62,63)

Druckraum bis 7 bar

Lebensmittelindustrie nach USDA-H1

F

Piston massif

Max. +400% Energie
Max. -50% Coût / Nm

ProSurf

Longévité

Protection de surface durable (p. 6)
Système de guidage nitruré
Piston: trempé,
Nitrure de titane aluminium
Joints et huiles spécifiques

Butée de fin de course intégrée

Températures

-20°C - +80°C

Option: -50°C - +60°C / 0°C - +120°C

Version spéciale

INOX (page 62,63)

Chambres pressurisées jusqu'à 7 bars

Industrie alimentaire selon USDA-H1

E

Émbolo mayor

Máx. +400% Energía
Máx -50% Costes / Nm

ProSurf

Larga vida útil

Protección duradera de superficies (p. 6)
Cojinete de guía templado
Émbolo: templado,
Nitrato de titanio aluminio
Juntas + aceites especiales

Tope fijo integrado

Temperaturas

-20°C - +80°C

Opz.: -50°C - +60°C / 0°C - +120°C

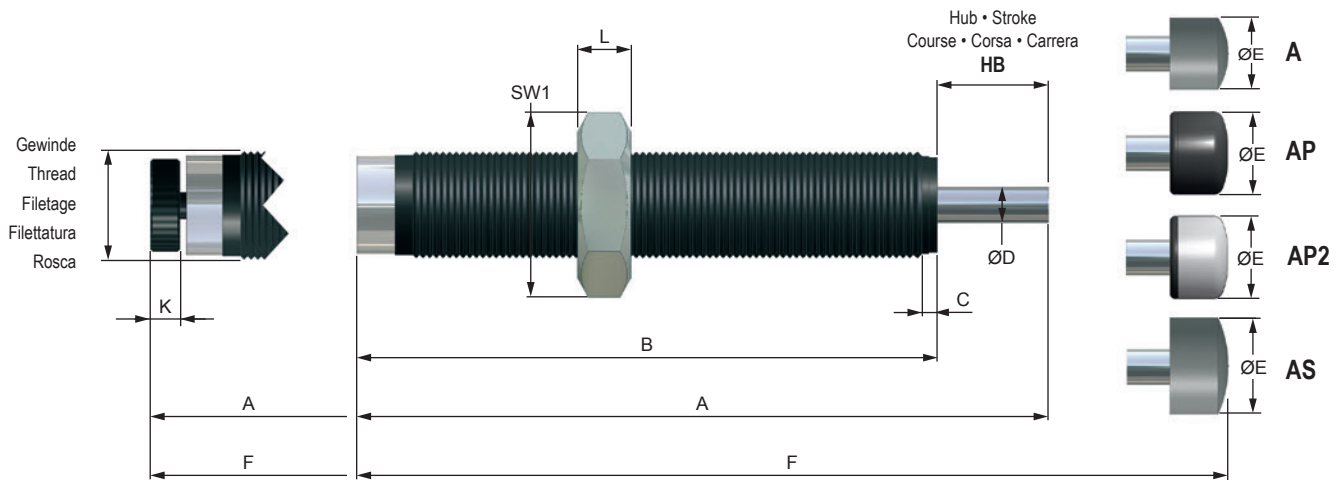
Edición especial

Acero inoxidable (Página 62,63)

Cámara de presión de hasta 7 bar

Industria alimenticia conforme a USDA-H1

Anschlagkappe* • Stop cap*
 Chapeau butoir* • Testina d'urto*
 Cabeza de choque*



*A: Kunststoff • Plastic • Plastique • Plastico • Plástico / AP: Soft Touch / AS: Stahl • Steel • Acier • Acciaio • Acero

ABMESSUNGEN - DIMENSIONS - DIMENSIONI - DIMENSIONES

	GW	A	B	C	ø D	øE (A)	øE (AP / AP2)	øE (AS)	F (A)	F (AP / AP2)	F (AS)	L	SW1	K
		mm	mm	mm	mm	mm	mm	mm	mm	mm	mm	mm	mm	mm
WE-M 0,1	M 8 x 1	56,0	45,0	2,5	2,5	6	6,5	-	61,5	63,0	-	3	11	3,5
WS-M 0,1	M 8 x 1	51,0	44,0	2,5	2,5	6	6,5	-	57,0	58,0	-	3	11	-
WP-M 0,1	M 8 x 1	51,0	44,0	2,5	2,5	6	6,5	-	57,0	58,0	-	3	11	-
WE-M 0,15	M 10 x 1	62,0	48,5	2,5	3,0	6	8,5	8,5	68,5	68,5	68,5	3	13	3,5
WS-M 0,15	M 10 x 1	59,5	49,5	2,5	3,0	6	8,5	8,5	66,0	66,0	66,0	3	13	-
WP-M 0,15	M 10 x 1	59,5	49,5	2,5	3,0	6	8,5	8,5	66,0	66,0	66,0	3	13	-
WE-M 0,2	M 12 x 1	81,5	66,0	2,5	4,0	10	10,0	10	89,5	90,0	89,5	4	14	3,5
WS-M 0,2	M 12 x 1	77,0	65,0	2,5	4,0	10	10,0	10	85,0	86,0	85,0	4	14	-
WP-M 0,2	M 12 x 1	77,0	65,0	2,5	4,0	10	10,0	10	85,0	86,0	85,0	4	14	-

LEISTUNGEN - PERFORMANCE - CARATTERISTICHE TECNICHE - CARACTERÍSTICAS TÉCNICAS

	Hub - Stroke - Course Corsa - Carrera	Energieaufnahme - Energy absorption - Energie d'absorption Assorbimento d'energia - Absorción de energía		Effektive Masse - Effective mass - Masse effective Masa efectiva - Masa efectiva			
		Constant load*		-1 (soft)	-2 (medium)	-3 (hard)	-4 (very hard)
		Nm/HB (max.)	Nm/h (max.)	min. - max.kg	min. - max.kg	min. - max.kg	min. - max.kg
WE-M 0,1	7	4	14.400	0,65 - 50	-	-	-
WS-M 0,1	7	4	14.400	0,65 - 2,0	1,3 - 5,5	1,7 - 50	-
WP-M 0,1	7	4	14.400	0,3 - 0,9	0,65 - 2,0	1,8 - 8	-
WE-M 0,15	10	15	24.000	1,0 - 500	-	-	-
WS-M 0,15	10	15	24.000	1,6 - 7,5	6,1 - 71	61 - 252	232 - 750
WP-M 0,15	10	15	24.000	1,0 - 2,2	2,0 - 7,5	6,1 - 71	-
WE-M 0,2	12	22	35.200	1,5 - 800	-	-	-
WS-M 0,2	12	22	35.200	2,0 - 11	10 - 107	104 - 360	343 - 1.100
WP-M 0,2	12	22	35.200	1,5 - 2,8	2 - 21	17 - 92	-

*Dauerbelastung - Constant load - Charge permanente - Carico permanente - Carga continua

D TECHNISCHE DATEN

Gewicht	0,1 : 10 g 0,15 : 20 g 0,2 : 36 g
Aufprallgeschwindigkeit	WE-M : 0,2 - 3,5 m/s WS-M : 0,2 - 5,0 m/s WP-M : 0,2 - 5,0 m/s
Rückholfederkraft	0,1 : 2,5 N/min - 6 N/max 0,15 : 3,6 N/min - 8 N/max 0,2 : 3,5 N/min - 7 N/max
Drehmoment: max. Kraft bei Benutzung der Schlüssel­flächen	0,1 : 2 Nm 0,15 : 6 Nm 0,2 : 10 Nm
Temperaturbereich	-20°C - +80°C optional: -50°C - +120°C
Gehäuse	ProSurf
Kolbenstange	Gehärteter rostfreier Stahl
RoHS konform	Richtlinie 2002/95/EG
Lieferumfang	1 Kontermutter



F DONNÉES TECHNIQUES

Poids	0,1 : 10 g 0,15 : 20 g 0,2 : 36 g
Vitesse d'impact	WE-M : 0,2 - 3,5 m/s WS-M : 0,2 - 5,0 m/s WP-M : 0,2 - 5,0 m/s
Force du ressort	0,1 : 2,5 N/min - 6 N/max 0,15 : 3,6 N/min - 8 N/max 0,2 : 3,5 N/min - 7 N/max
Couple de serrage: max disponible en utilisant les plats	0,1 : 2 Nm 0,15 : 6 Nm 0,2 : 10 Nm
Températures	-20°C - +80°C option: -50°C - +120°C
Corps	ProSurf
Tige de piston	Acier trempé inoxydable
RoHS compliantes	Directive 2002/95/EC
Inclus	1 Contre-écrou

E DATOS TÉCNICOS

Peso	0,1 : 10 g 0,15 : 20 g 0,2 : 36 g
Velocidad de impacto	WE-M : 0,2 - 3,5 m/s WS-M : 0,2 - 5,0 m/s WP-M : 0,2 - 5,0 m/s
Fuerza del muelle recuperador	0,1 : 2,5 N/min - 6 N/max 0,15 : 3,6 N/min - 8 N/max 0,2 : 3,5 N/min - 7 N/max
Par: fuerza máxima utilizando la superficies planas	0,1 : 2 Nm 0,15 : 6 Nm 0,2 : 10 Nm
Temperaturas	-20°C - +80°C opcional: -50°C - +120°C
Carcasa	ProSurf
Vástago del émbolo	Acero inoxidable templado
RoHS y que cumplan	Directiva 2002/95/CE
Incluido	1 Contratuerca

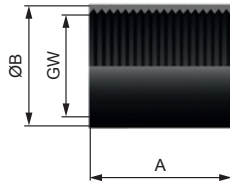
GB SPECIFICATIONS

Weight	0,1 : 10 g 0,15 : 20 g 0,2 : 36 g
Impact Speed	WE-M : 0,2 - 3,5 m/s WS-M : 0,2 - 5,0 m/s WP-M : 0,2 - 5,0 m/s
Return spring force	0,1 : 2,5 N/min - 6 N/max 0,15 : 3,6 N/min - 8 N/max 0,2 : 3,5 N/min - 7 N/max
Torque: max. force by using the flats	0,1 : 2 Nm 0,15 : 6 Nm 0,2 : 10 Nm
Temperature	-20°C - +80°C option: -50°C - +120°C
Housing	ProSurf
Piston rod	Hardened stainless steel
RoHS compliant	Directive 2002/95/EC
Included	1 Lock nut

I DATI TECNICI

Peso	0,1 : 10 g 0,15 : 20 g 0,2 : 36 g
Velocità d'impatto	WE-M : 0,2 - 3,5 m/s WS-M : 0,2 - 5,0 m/s WP-M : 0,2 - 5,0 m/s
Forza di ritorno	0,1 : 2,5 N/min - 6 N/max 0,15 : 3,6 N/min - 8 N/max 0,2 : 3,5 N/min - 7 N/max
Coppia di serraggio max. utilizzando le superfici piane	0,1 : 2 Nm 0,15 : 6 Nm 0,2 : 10 Nm
Temperatura	-20°C - +80°C opzione: -50°C - +120°C
Corpo	ProSurf
Stelo del pistone	Acciaio temprato inossidabile
RoHS compliant	Direttiva 2002/95/EC
Incluso	1 Controdado

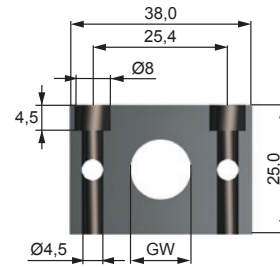
**ANSCHLAGMUTTER • STOP LIMIT NUT • BAGUE DE BUTÉE
GHIERA DI ARRESTO • TUERCA DE TOPE**



GW*	A mm	ØB mm	Art.-Nr. / Code
M8x1	12	11	14018
M10x1	15	14	15018
M12x1	20	16	17018

*Optionale Gewinde: Seite 12/13
*Optional threads: page 12/13
*Filetages facultatifs: page 12/13
*Filetti facoltativi: pagina 12/13
*Rosca opcionales: página 12/13

**RECHTECKFLANSCH • RECTANGULAR FLANGE
BRIDE RECTANGULAIRE • FLANGIA RETTANGOLARE
BRIDA RECTANGULAR**



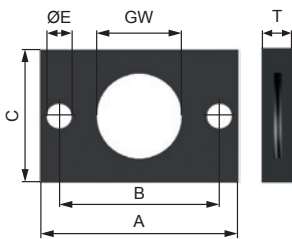
GW*	T mm	Art.-Nr. / Code
M10x1	12	15013
M12x1	12	17013

Breite = T / Width = T / Largeur = T
Larghezza = T / Anchura = T

*Optionale Gewinde: Seite 12/13
*Optional threads: page 12/13
*Filetages facultatifs: page 12/13
*Filetti facoltativi: pagina 12/13
*Rosca opcionales: página 12/13



**KLEMMFLANSCH • CLAMPING FLANGE • BRIDE DE FIXATION
FLANGIA DI FISSAGGIO • BRIDA DE APRIETE**



GW*	A mm	B mm	C mm	E mm	T mm	Art.-Nr. / Code
M6x0,5	20	14	10	3,2	5	SK13013
M8x1	25	18	15	4,2	6	SK14013
M10x1	28	20	15	4,2	6	SK15013
M12x1	32	24	20	5,5	6	SK17013

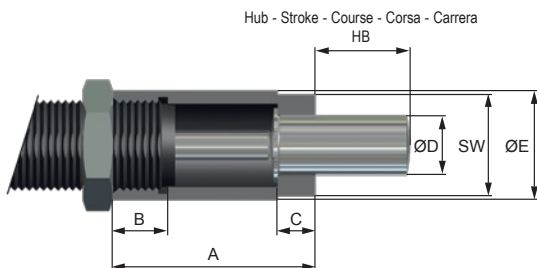
*Optionale Gewinde: Seite 12/13
*Optional threads: page 12/13
*Filetages facultatifs: page 12/13
*Filetti facoltativi: pagina 12/13
*Rosca opcionales: página 12/13

**KONTERMUTTER • LOCK NUT • CONTRE-ÉCROU
CONTRODADO • CONTRATUERCA**

GW*	Art.-Nr. / Code
M4x0,35	11012
M5x0,5	12012
M6x0,5	13012
M8x1	14012
M10x1	15012
M12x1	17012

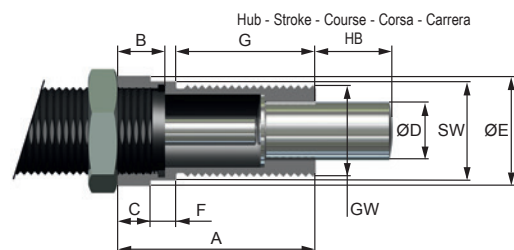
*Optionale Gewinde: Seite 12/13
*Optional threads: page 12/13
*Filetages facultatifs: page 12/13
*Filetti facoltativi: pagina 12/13
*Rosca opcionales: página 12/13

**AK 1 FÜR SEITENKRÄFTE • AK 1 FOR SIDE FORCES
AK 1 POUR CHARGES RADIALES • AK 1 PER CARICHI LATERALI
AK 1 PARA CARGAS LATERALES**



GW*	A mm	B mm	C mm	ØD mm	ØE mm	SW mm	Art.-Nr. / Code
M10x6	M10x1	17,5	7	5	7	14	15119
M10x8	M10x1	20,5	7	5	7	14	15319
M12x10	M12x1	23,0	7	5	9	15	17019
0,15	M10x1	23,5	7	5	6	14	S20519
0,2	M12x1	25,0	7	5	9	15	S20619

**AK 2 FÜR SEITENKRÄFTE • AK 2 FOR SIDE FORCES
AK 2 POUR CHARGES RADIALES • AK 2 PER CARICHI LATERALI
AK 2 PARA CARGAS LATERALES**



GW*	A mm	B mm	C mm	ØD mm	ØE mm	F mm	G mm	SW mm	Art.-Nr. / Code
M8x5	M8x1	19	7	5	4	12	4	10	S14119-AK2
M10x6	M10x1	22	7	5	6	14	5	12	S15119-AK2
M12x10	M12x1	28	7	5	7	15	5	18	S17019-AK2

Stoßdämpfer · Shock Absorbers

Amortisseurs · Deceleratori · Amortiguadores



GB

Enlarged Piston

Max. +400% Energy
Max. -50% Costs / Nm

ProSurf

Extended Life Time

Long-life surface protection (p. 6)
Nitrated guidance system
Piston: hardened,
Titanium aluminium nitride
Special seals + oils

Integrated End Stop

Flats

Temperature

-20°C - +80°C
Option: -50°C - +60°C / 0°C - +120°C

Special models

Stainless steel (Page 62,63)
Pressure chambers up to 7 bar
USDA-H1-compliant for food industry

I

Pistone allargato

Max. +400% Energia
Max. -50% Costi / Nm

ProSurf

Lunga durata

Durevole protezione delle superfici (p. 6)
Sistema di guida nitrato
Pistone: temprato,
Nitrato di titanio e alluminio
Guarnizioni + olio speciale

Battuta integrata

Superfici piane

Temperatura

-20°C - +80°C
Opz.: -50°C - +60°C / 0°C - +120°C

Versione speciale

Acciaio inox (Pagina 62,63)
Camera di pressione fino a 7 bar
Industria alimentare secondo USDA-H1

D

Vergrößerter Kolben

Max. +400% Energie
Max. -50% Kosten / Nm

ProSurf

Lange Lebensdauer

Langlebiger Oberflächenschutz (S. 6)
Gehärtetes Führungslager
Kolben: gehärtet, Titanaluminiumnitrid
Spezialdichtungen + Öle

Integrierter Festanschlag

Schlüsselflächen

Temperaturbereich

-20°C - +80°C
Optional: -50°C - +60°C / 0°C - +120°C

Sonderausführungen

Edelstahl (Seite 62,63)
Druckraum bis 7 bar
Lebensmittelindustrie nach USDA-H1

F

Piston massif

Max. +400% Energie
Max. -50% Coût / Nm

ProSurf

Longévité

Protection de surface durable (p. 6)
Système de guidage nitruré
Piston: trempé,
Nitrure de titane aluminium
Joints et huiles spécifiques

Butée de fin de course intégrée

Plats usiné

Températures

-20°C - +80°C
Option: -50°C - +60°C / 0°C - +120°C

Version spéciale

INOX (page 62,63)
Chambres pressurisées jusqu'à 7 bars
Industrie alimentaire selon USDA-H1

E

Émbolo mayor

Máx. +400% Energía
Máx -50% costes / Nm

ProSurf

Larga vida útil

Protección duradera de superficies (p. 6)
Cojinete de guía templado
Émbolo: templado,
Nitrato de titanio aluminio
Juntas + aceites especiales

Tope fijo integrado

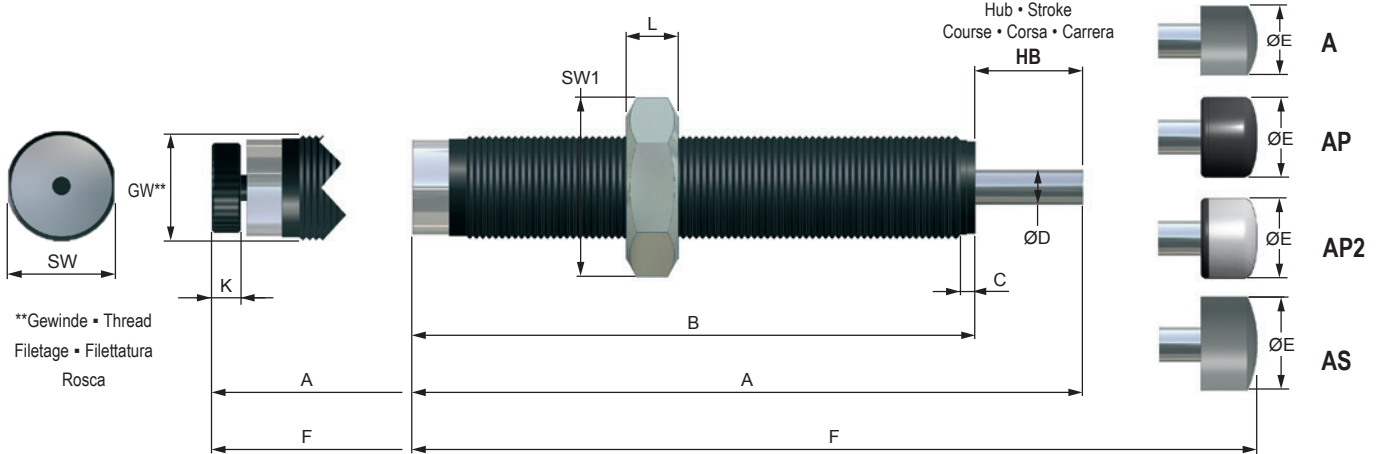
Superficies planas

Temperaturas

-20°C - +80°C
Opc: -50°C - +60°C / 0°C - +120°C

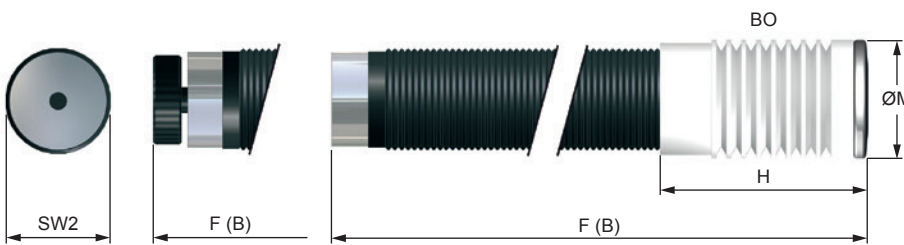
Edición especial

Acero inoxidable (Página 62,63)
Cámara de presión de hasta 7 bar
Industria alimenticia conforme a USDA-H1



*A: Kunststoff • Plastic • Plastique • Plastico • Plástico / AP: Soft Touch / AS: Stahl • Steel • Acier • Acciaio • Acero

STOSSDÄMPFER MIT SCHUTZBALG • SHOCK ABSORBERS WITH PROTECTION BELLOW • AMORTISSEURS AVEC SOUFFLET DE PROTECTION • DECELERATORI CON SOFFIETTO DI PROTEZIONE • AMORTIGUADORES CON FUELLE DE PROTECCIÓN



Material: PTFE / Anschlagkappe: rostfreier Stahl / max. +80°C
Bestellinformation: WS-M 0,25 - 1B0

Material: PTFE / Stop cap: stainless steel / max. +80°C
Ordering information: WS-M 0,25 - 1B0

Matière: PTFE / Chapeau butoir: acier inoxydable / max. +80°C
Exemple de commande: WS-M 0,25 - 1B0

Materiale: PTFE / Testina d'urto: acciaio inossidabile / max. +80°C
Esempio d'ordinazione: WS-M 0,25 - 1B0

Material: PTFE / Cabeza de choque: acero inoxidable / máx. +80°C
Ejemplo de pedido: WS-M 0,25 - 1B0

Ausführung mit Schutzbalg ohne Schlüsselflächen. • Version with protection bellows without flats.
Version avec soufflet de protection sans plats usiné. • Versione con soffiETTO di protezione senza superfici piane.
Versión con fuelle de protección sin superficies planas.

ABMESSUNGEN • DIMENSIONS • DIMENSIONI • DIMENSIONES

	GW*	A	B	C	øD	øE (A)	øE (AP/AP2)	øE (AS)	F (A)	F (AP/AP2)	F (AS)	K	L	SW	SW1	SW2	F (B)	øM	H
	mm	mm	mm	mm	mm	mm	mm	mm	mm	mm	mm	mm	mm	mm	mm	mm	mm	mm	mm
WE-M 0,25	M 14 x 1	97	78	2,5	4	10	10	10	105	105	105	4,5	5	13	17	-	109	20	33
WS-M 0,25	M 14 x 1	92	78	2,5	4	10	10	10	100	101	100	-	5	13	17	-	104	20	33
WP-M 0,25	M 14 x 1	92	78	2,5	4	10	10	10	100	101	100	-	5	13	17	-	104	20	33
WE-M 0,35	M 16 x 1	97	78	2,5	4	10	10	10	105	105	105	4,5	6	14	19	-	109	22	33
WS-M 0,35	M 16 x 1	92	78	2,5	4	10	10	10	100	101	100	-	6	14	19	-	104	22	33
WP-M 0,35	M 16 x 1	92	78	2,5	4	10	10	10	100	101	100	-	6	14	19	-	104	22	33

*Optionale Gewinde: Seite 12/13 - Optional threads: page 12/13 - Filetages facultatifs: page 12/13 - Filetti facoltativi: pagina 12/13 - Rosca opcionales: página 12/13

LEISTUNGEN • PERFORMANCE • CARATTERISTICHE TECNICHE • CARACTERÍSTICAS TÉCNICAS

	Hub - Stroke Course - Corsa Carrera	Energieaufnahme - Energy absorption - Energie d'absorption Assorbimento d'energia - Absorción de energía			Effektive Masse - Effective mass - Masse effective Massa effettiva - Masa efectiva				
		Constant load*	Nm/HB (max.)	Nm/h (max.)	-0 (very soft)	-1 (soft)	-2 (medium)	-3 (hard)	-4 (very hard)
					min. - max.kg	min. - max.kg	min. - max.kg	min. - max.kg	min. - max.kg
WE-M 0,25	14	30	50.000	-	1,6 - 1500	-	-	-	
WS-M 0,25	14	30	50.000	0,9 - 8	3,5 - 17	9,9 - 76	62 - 252	250 - 950	
WP-M 0,25	14	30	50.000	-	0,8 - 3,7	3 - 26	21 - 165	-	
WE-M 0,35	14	35	52.500	-	6,5 - 1750	-	-	-	
WS-M 0,35	14	35	52.500	1,9 - 4,5	4 - 25	22 - 90	85 - 428	420 - 1320	
WP-M 0,35	14	35	52.500	-	1,1 - 6,4	5 - 28	25 - 280	-	

*Dauerbelastung - Constant load - Charge permanente - Carico permanente - Carga continua

D TECHNISCHE DATEN

Gewicht	0,25 : 0,05 kg 0,35 : 0,07 kg
Aufprallgeschwindigkeit	WE-M: 0,08 - 6,0 m/s WS-M: 0,08 - 6,0 m/s WP-M: 0,30 - 8,0 m/s
Rückholfederkraft	0,25 / 0,35 : 13 N/min - 23 N/max Ausführung "BO": 25 N/min - 35 N/max
Drehmoment: max. Kraft bei Benutzung der Schlüssel­flächen	0,25 / 0,35 : 20 Nm 0,5 / 0,5 x 40 : 25 Nm
Temperaturbereich	-20°C - +80°C optional: -50°C - +120°C
Gehäuse	ProSurf
Kolbenstange	Gehärteter rostfreier Stahl
RoHS konform	Richtlinie 2002/95/EG
Lieferumfang	1 Kontermutter



GB SPECIFICATIONS

Weight	0,25 : 0,05 kg 0,35 : 0,07 kg
Impact Speed	WE-M: 0,08 - 6,0 m/s WS-M: 0,08 - 6,0 m/s WP-M: 0,30 - 8,0 m/s
Return spring force	0,25 / 0,35 : 13 N/min - 23 N/max Version "BO": 25 N/min - 35 N/max
Torque: max. force by using the flats	0,25 / 0,35 : 20 Nm
Temperature	-20°C - +80°C option: -50°C - +120°C
Housing	ProSurf
Piston rod	Hardened stainless steel
RoHS compliant	Directive 2002/95/EC
Included	1 Lock nut

F DONNÉES TECHNIQUES

Poids	0,25 : 0,05 kg 0,35 : 0,07 kg
Vitesse d'impact	WE-M: 0,08 - 6,0 m/s WS-M: 0,08 - 6,0 m/s WP-M: 0,30 - 8,0 m/s
Force du ressort	0,25 / 0,35 : 13 N/min - 23 N/max Version "BO": 25 N/min - 35 N/max
Couple de serrage: max disponible en utilisant les plats	0,25 / 0,35 : 20 Nm
Températures	-20°C - +80°C option: -50°C - +120°C
Corps	ProSurf
Tige de piston	Acier trempé inoxydable
RoHS compliantes	Directive 2002/95/EC
Inclus	1 Contre-écrou

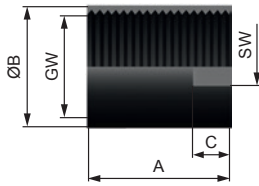
I DATI TECNICI

Peso	0,25 : 0,05 kg 0,35 : 0,07 kg
Velocità d'impatto	WE-M: 0,08 - 6,0 m/s WS-M: 0,08 - 6,0 m/s WP-M: 0,30 - 8,0 m/s
Forza di ritorno	0,25 / 0,35 : 13 N/min - 23 N/max Versione "BO": 25 N/min - 35 N/max
Coppia di serraggio max. utilizzando le superfici piane	0,25 / 0,35 : 20 Nm
Temperatura	-20°C - +80°C opzione: -50°C - +120°C
Corpo	ProSurf
Stelo del pistone	Acciaio temprato inossidabile
RoHS complianti	Direttiva 2002/95/EC
Incluso	1 Controdado

E DATOS TÉCNICOS

Peso	0,25 : 0,05 kg 0,35 : 0,07 kg
Velocidad de impacto	WE-M: 0,08 - 6,0 m/s WS-M: 0,08 - 6,0 m/s WP-M: 0,30 - 8,0 m/s
Fuerza del muelle recuperador	0,25 / 0,35 : 13 N/min - 23 N/max Versión "BO": 25 N/min - 35 N/max
Par: fuerza máxima utilizando la superficies planas	0,25 / 0,35 : 20 Nm
Temperaturas	-20°C - +80°C opcional: -50°C - +120°C
Carcasa	ProSurf
Vástago del émbolo	Acero inoxidable templado
RoHS y que cumplan	Directiva 2002/95/CE
Incluido	1 Contratuerca

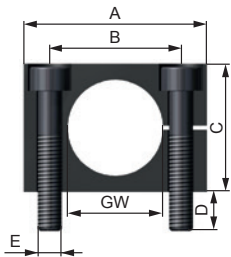
**ANSCHLAGMUTTER • STOP LIMIT NUT • BAGUE DE BUTÉE
GHIERA DI ARRESTO • TUERCA DE TOPE**



GW*	A mm	ØB mm	C mm	SW mm	Art.-Nr. / Code
M14x1	20	18	6	15	21058
M16x1	25	21	8	19	22158

*Optionale Gewinde: Seite 12/13
*Optional threads: page 12/13
*Filetages facultatifs: page 12/13
*Filetti facoltativi: pagina 12/13
*Rosca opcionales: página 12/13

**RECHTECKFLANSCH • RECTANGULAR FLANGE
BRIDE RECTANGULAIRE • FLANGIA RETTANGOLARE
BRIDA RECTANGULAR**

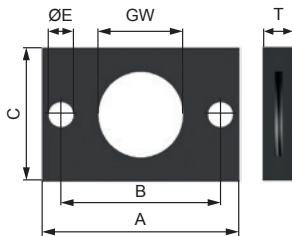


*Optionale Gewinde: Seite 12/13
*Optional threads: page 12/13
*Filetages facultatifs: page 12/13
*Filetti facoltativi: pagina 12/13
*Rosca opcionales: página 12/13

GW*	A mm	B mm	C mm	D mm	E mm	T mm	Art.-Nr. / Code
M14x1	32	20	20	5	M5	12	S21053
M16x1	40	28	25	6	M6	20	S22153

Breite = T
Width = T
Largeur = T
Larghezza = T
Anchura = T

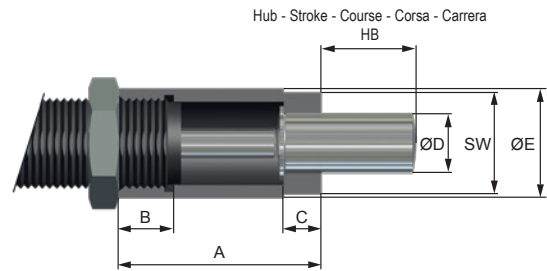
**KLEMMFLANSCH • CLAMPING FLANGE • BRIDE DE FIXATION
FLANGIA DI FISSAGGIO • BRIDA DE APRIETE**



GW*	A mm	B mm	C mm	E mm	T mm	Art.-Nr. / Code
M14x1	34	26	20	5,5	6	SK21053
M16x1	34	26	20	5,5	6	SK22153

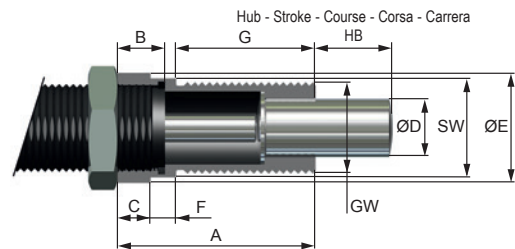
*Optionale Gewinde: Seite 12/13
*Optional threads: page 12/13
*Filetages facultatifs: page 12/13
*Filetti facoltativi: pagina 12/13
*Rosca opcionales: página 12/13

**AK 1 FÜR SEITENKRÄFTE • AK 1 FOR SIDE FORCES
AK 1 POUR CHARGES RADIALES • AK 1 PER CARICHI LATERALI
AK 1 PARA CARGAS LATERALES**



GW*	A mm	B mm	C mm	ØD mm	ØE mm	SW mm	Art.-Nr. / Code
WE-M; WS-M; WP-M 0,25	M 14 x 1	32	8	8	18	15	S21019
WE-M; WS-M; WP-M 0,35	M 16 x 1	33	9	8	20	17	S22119

**AK 2 FÜR SEITENKRÄFTE • AK 2 FOR SIDE FORCES
AK 2 POUR CHARGES RADIALES • AK 2 PER CARICHI LATERALI
AK 2 PARA CARGAS LATERALES**



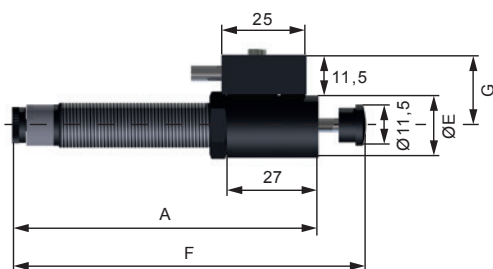
GW*	A mm	B mm	C mm	ØD mm	ØE mm	F mm	G mm	SW mm	Art.-Nr. / Code
WE-M; WS-M; WP-M 0,25	M14x1	32	8	8	18	4	20	16	S21019-AK2
WE-M; WS-M; WP-M 0,35	M16x1	32	8	8	20	4	18	19	S22119-AK2

**KONTERMUTTER • LOCK NUT • CONTRE-ÉCROU
CONTRORADADO • CONTRATUERCA**

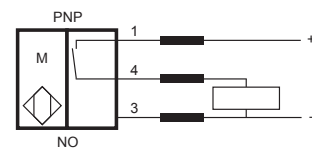
GW*	Art.-Nr. / Code
M14x1	21052
M16x1	22152

*Optionale Gewinde: Seite 12/13 - *Optional threads: page 12/13
*Filetages facultatifs: page 12/13 - *Filetti facoltativi: pagina 12/13
*Rosca opcionales: página 12/13

NÄHERUNGSSCHALTER • PROXIMITY SWITCH • DÉTECTEUR DE PROXIMITÉ • INTERRUPTORE DI PROSSIMITÀ • SENSOR DE PROXIMIDAD



	A (mm)	ØE (mm)	F (mm)	G (mm)	Art.-Nr. / Code
WE-M 0,25	92,0	19	100	20,5	S31064
WS-M 0,25	87,5	19	105	20,5	S21024
WP-M 0,25	87,5	19	105	20,5	S41024
WE-M 0,35	90,0	21	100	21,5	S31254
WS-M 0,35	85,5	21	105	21,5	S22124
WP-M 0,35	85,5	21	105	21,5	S41524



Lieferumfang • Included • Inclus • Incluso • Incluso
Näherungsschalter, Schaltkappe, Anschlagmutter
Proximity Switch, Switch cap, Stop limit nut
Détecteur de proximité, Bouchon a commutation
Bague de butée
Interruttore di prossimità, Cappuccio commutazione
Ghiera di arresto
Sensor de proximidad, Interruptor del capó
Tuerca de tope

Stoßdämpfer · Shock Absorbers

Amortisseurs · Deceleratori · Amortiguadores



GB

Enlarged Piston

Max. +400% Energy
Max. -50% Costs / Nm

ProSurf

Long-life surface protection (p. 6)

Extended Life Time

Nitrated guidance system
Piston: hardened,
Titanium aluminium nitride
Special seals + oils

Integrated End Stop

Flats

Temperature

-20°C - +80°C
Option: -50°C - +60°C / 0°C - +120°C

Special models

Stainless steel (Page 62,63)
Pressure chambers up to 7 bar
USDA-H1-compliant for food industry

I

Pistone allargato

Max. +400% Energia
Max. -50% Costi / Nm

ProSurf

Durevole protezione delle superfici (p. 6)

Lunga durata

Sistema di guida nitrato
Pistone: temprato,
Nitrato di titanio e alluminio
Guarnizioni + olio speciale

Battuta integrata

Superfici piane

Temperatura

-20°C - +80°C
Opz.: -50°C - +60°C / 0°C - +120°C

Versione speciale

Acciaio inox (Pagina 62,63)
Camera di pressione fino a 7 bar
Industria alimentare secondo USDA-H1

D

Vergrößerter Kolben

Max. +400% Energie
Max. -50% Kosten / Nm

ProSurf

Langlebiger Oberflächenschutz (S. 6)

Lange Lebensdauer

Gehärtetes Führungslager
Kolben: gehärtet, Titanaluminiumnitrid
Spezialdichtungen + Öle

Integrierter Festanschlag

Schlüsselflächen

Temperaturbereich

-20°C - +80°C
Optional: -50°C - +60°C / 0°C - +120°C

Sonderausführungen

Edelstahl (Seite 62,63)
Druckraum bis 7 bar
Lebensmittelindustrie nach USDA-H1

F

Piston massif

Max. +400% Energie
Max. -50% Coût / Nm

ProSurf

Protection de surface durable (p. 6)

Longévité

Système de guidage nitruré
Piston: trempé,
Nitrure de titane aluminium
Joints et huiles spécifiques

Butée de fin de course intégrée

Plats usiné

Températures

-20°C - +80°C
Option: -50°C - +60°C / 0°C - +120°C

Version spéciale

INOX (page 62,63)
Chambres pressurisées jusqu'à 7 bars
Industrie alimentaire selon USDA-H1

E

Émbolo mayor

Máx. +400% Energía
Máx -50% costes / Nm

ProSurf

Protección duradera de superficies (p. 6)

Larga vida útil

Cojinete de guía templado
Émbolo: templado,
Nitrato de titanio aluminio
Juntas + aceites especiales

Tope fijo integrado

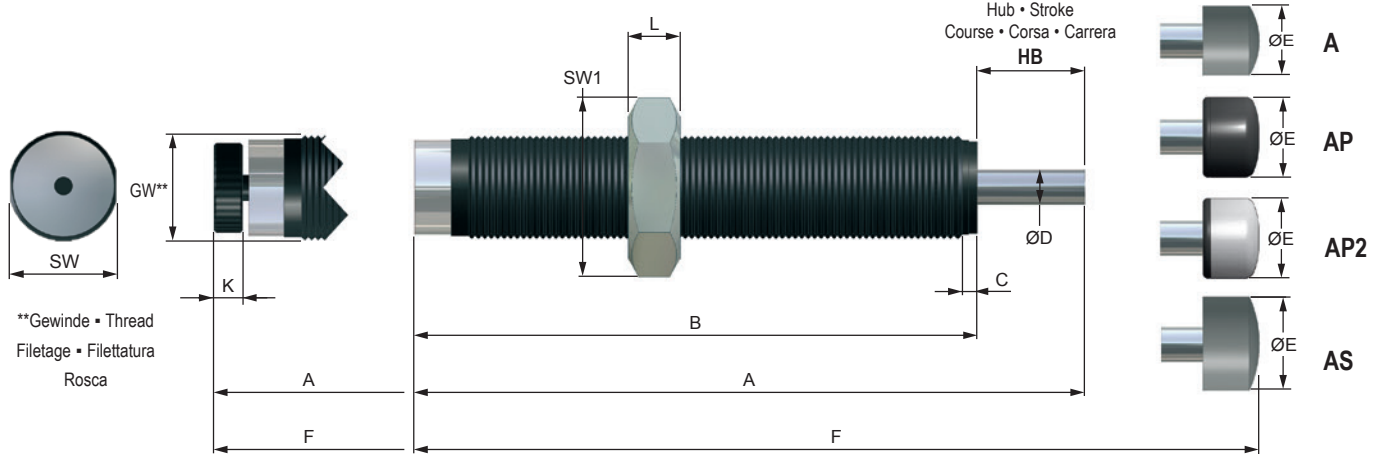
Superficies planas

Temperaturas

-20°C - +80°C
Opz.: -50°C - +60°C / 0°C - +120°C

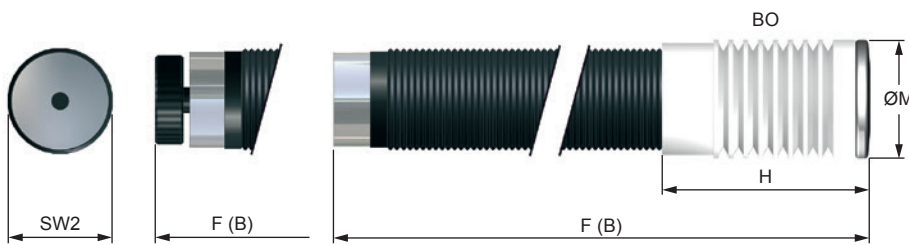
Edición especial

Acero inoxidable (Página 62,63)
Cámara de presión de hasta 7 bar
Industria alimenticia conforme a USDA-H1



*A: Kunststoff • Plastic • Plastique • Plastico • Plástico / AP: Soft Touch / AS: Stahl • Steel • Acier • Acciaio • Acero

STOSSDÄMPFER MIT SCHUTZBALG - SHOCK ABSORBERS WITH PROTECTION BELLOW - AMORTISSEURS AVEC SOUFFLET DE PROTECTION • DECELERATORI CON SOFFIETTO DI PROTEZIONE • AMORTIGUADORES CON FUELLE DE PROTECCIÓN



Material: PTFE / Anschlagkappe: rostfreier Stahl / max. +80°C
Bestellinformation: WS-M 0,5 x 19 - 1B0

Material: PTFE / Stop cap: stainless steel / max. +80°C
Ordering information: WS-M 0,5 x 19 - 1B0

Matériau: PTFE / Chapeau butoir: acier inoxydable / max. +80°C
Exemple de commande: WS-M 0,5 x 19 - 1B0

Materiale: PTFE / Testina d'urto: acciaio inossidabile / max. +80°C
Esempio d'ordinazione: WS-M 0,5 x 19 - 1B0

Material: PTFE / Cabeza de choque: acero inoxidable / máx. +80°C
Ejemplo de pedido: WS-M 0,5 x 19 - 1B0

Ausführung mit Schutzbalg ohne Schlüsselflächen. • Version with protection bellow without flats.
Version avec soufflet de protection sans plats usiné. • Versione con soffietto di protezione senza superfici piane.
Versión con fuelle de protección sin superficies planas.

ABMESSUNGEN - DIMENSIONS - DIMENSIONI - DIMENSIONES

	GW*	A	B	C	øD	øE (A)	øE (AS)	F (A)	F	F (AS)	K	L	SW	SW1	SW2	F	øM	H
						(AP / AP2)			(AP / AP2)							(B)		
	mm	mm	mm	mm	mm	mm	mm	mm	mm	mm	mm	mm	mm	mm	mm	mm	mm	mm
WE-M 0,5 x 13	M 20 x 1	94	75	2,5	6	12	17	104	105	104	6	6	18	24	-	104	25	30
WS-M 0,5 x 13	M 20 x 1	88	75	2,5	6	12	17	98	99	98	-	6	18	24	-	98	25	30
WP-M 0,5 x 13	M 20 x 1	88	75	2,5	6	12	17	98	99	98	-	6	18	24	-	98	25	30
WE-M 0,5 x 19	M 20 x 1	113	88	2,5	6	12	17	123	125	123	6	6	18	24	-	123	25	36
WS-M 0,5 x 19	M 20 x 1	107	88	2,5	6	12	17	117	119	117	-	6	18	24	-	117	25	36
WP-M 0,5 x 19	M 20 x 1	107	88	2,5	6	12	17	117	119	117	-	6	18	24	-	117	25	36
WE-M 0,5 x 40	M 20 x 1	171	125	2,5	6	12	17	181	183	181	6	6	18	24	-	-	-	-
WS-M 0,5 x 40	M 20 x 1	165	125	2,5	6	12	17	175	177	177	-	6	18	24	-	-	-	-
WP-M 0,5 x 40	M 20 x 1	165	125	2,5	6	12	17	175	177	177	-	6	18	24	-	-	-	-

*Optionale Gewinde: Seite 12/13 - Optional threads: page 12/13 - Filetages facultatifs: page 12/13 - Filetti facoltativi: pagina 12/13 - Rosca opcionales: página 12/13

LEISTUNGEN - PERFORMANCE - CARATTERISTICHE TECNICHE - CARACTERÍSTICAS TÉCNICAS

	Hub - Stroke Course - Corsa Carrera	Energieaufnahme - Energy absorption - Energie d'absorption Assorbimento d'energia - Absorción de energía			Effektive Masse - Effective mass - Masse effective Massa efectiva - Masa efectiva				
		Constant load*		-0 (very soft) min. - max.kg	-1 (soft) min. - max.kg	-2 (medium) min. - max.kg	-3 (hard) min. - max.kg	-4 (very hard) min. - max.kg	
		Nm/HB (max.)	Nm/h (max.)						
WE-M 0,5 x 13	13	65	52.000	-	6 - 3250	-	-	-	
WS-M 0,5 x 13	13	65	52.000	1,8 - 8,5	7,5 - 36	20 - 160	130 - 610	520 - 3500	
WP-M 0,5 x 13	13	65	52.000	-	1,8 - 8,5	6,4 - 58	44 - 360	-	
WE-M 0,5 x 19	19	100	76.500	-	9 - 4.500	-	-	-	
WS-M 0,5 x 19	19	100	76.500	2,6 - 10,6	10 - 86	40 - 209	170 - 800	680 - 4.050	
WP-M 0,5 x 19	19	100	76.500	-	2,6 - 12,5	10 - 89	69 - 555	-	
WE-M 0,5 x 40	40	125	95.625	-	12 - 6.300	-	-	-	
WS-M 0,5 x 40	40	125	95.625	3,5 - 16	14 - 69	40 - 305	250 - 1.180	1.000 - 6.250	
WP-M 0,5 x 40	40	125	95.625	-	3,5 - 20	13 - 100	90 - 690	-	

*Dauerbelastung - Constant load - Charge permanente - Carico permanente - Carga continua

D TECHNISCHE DATEN

Gewicht	0,5 : 0,14 kg 0,5 x 40 : 0,20 kg
Aufprallgeschwindigkeit	WE-M: 0,08 - 6,0 m/s WS-M: 0,08 - 6,0 m/s WP-M: 0,30 - 8,0 m/s
Rückholfederkraft	0,5 / 0,5 x 40: 12 N/min - 23 N/max Ausführung "BO": 50 N/min - 70 N/max
Drehmoment: max. Kraft bei Benutzung der Schlüssel­flächen	0,5 / 0,5 x 40 : 25 Nm
Temperaturbereich	-20°C - +80°C optional: -50°C - +120°C
Gehäuse	ProSurf
Kolbenstange	Gehärteter rostfreier Stahl
RoHS konform	Richtlinie 2002/95/EG
Lieferumfang	1 Kontermutter



F DONNÉES TECHNIQUES

Poids	0,5 : 0,14 kg 0,5 x 40 : 0,20 kg
Vitesse d'impact	WE-M: 0,08 - 6,0 m/s WS-M: 0,08 - 6,0 m/s WP-M: 0,30 - 8,0 m/s
Force du ressort	0,5 / 0,5 x 40: 12 N/min - 23 N/max Version "BO": 50 N/min - 70 N/max
Couple de serrage: max disponible en utilisant les plats	0,5 / 0,5 x 40 : 25 Nm
Températures	-20°C - +80°C option: -50°C - +120°C
Corps	ProSurf
Tige de piston	Acier trempé inoxydable
RoHS compliantes	Directive 2002/95/EC
Inclus	1 Contre-écrou

E DATOS TÉCNICOS

Peso	0,5 : 0,14 kg 0,5 x 40 : 0,20 kg
Velocidad de impacto	WE-M: 0,08 - 6,0 m/s WS-M: 0,08 - 6,0 m/s WP-M: 0,30 - 8,0 m/s
Fuerza del muelle recuperador	0,5 / 0,5 x 40: 12 N/min - 23 N/max Versión "BO": 50 N/min - 70 N/max
Par: fuerza máxima utilizando la superficies planas	0,5 / 0,5 x 40 : 25 Nm
Temperaturas	-20°C - +80°C opcional: -50°C - +120°C
Carcasa	ProSurf
Vástago del émbolo	Acero inoxidable templado
RoHS y que cumplan	Directiva 2002/95/CE
Incluido	1 Contratuercia

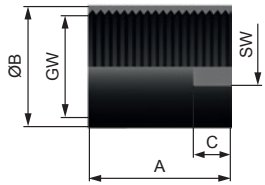
GB SPECIFICATIONS

Weight	0,5 : 0,14 kg 0,5 x 40 : 0,20 kg
Impact Speed	WE-M: 0,08 - 6,0 m/s WS-M: 0,08 - 6,0 m/s WP-M: 0,30 - 8,0 m/s
Return spring force	0,5 / 0,5 x 40: 12 N/min - 23 N/max Version "BO": 50 N/min - 70 N/max
Torque: max. force by using the flats	0,5 / 0,5 x 40 : 25 Nm
Temperature	-20°C - +80°C option: -50°C - +120°C
Housing	ProSurf
Piston rod	Hardened stainless steel
RoHS compliant	Directive 2002/95/EC
Included	1 Lock nut

I DATI TECNICI

Peso	0,5 : 0,14 kg 0,5 x 40 : 0,20 kg
Velocità d'impatto	WE-M: 0,08 - 6,0 m/s WS-M: 0,08 - 6,0 m/s WP-M: 0,30 - 8,0 m/s
Forza di ritorno	0,5 / 0,5 x 40: 12 N/min - 23 N/max Versione "BO": 50 N/min - 70 N/max
Coppia di serraggio max. utilizzando le superfici piane	0,5 / 0,5 x 40 : 25 Nm
Temperatura	-20°C - +80°C opzione: -50°C - +120°C
Corpo	ProSurf
Stelo del pistone	Acciaio temprato inossidabile
RoHS compliant	Direttiva 2002/95/EC
Incluso	1 Controdado

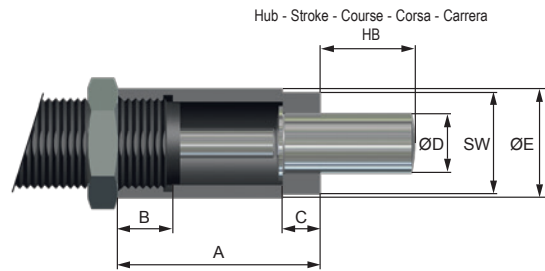
**ANSCHLAGMUTTER • STOP LIMIT NUT • BAGUE DE BUTÉE
GHIERA DI ARRESTO • TUERCA DE TOPE**



GW*	A	ØB	C	SW	Art.-Nr. / Code
mm	mm	mm	mm	mm	
M20x1	35	25	8	22	21158

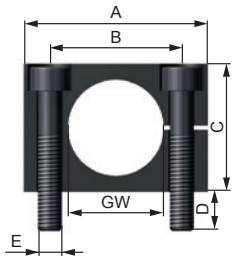
*Optionale Gewinde: Seite 12/13 - *Optional threads: page 12/13
*Filetages facultatifs: page 12/13 - *Filetti facoltativi: pagina 12/13
*Rosca opcionales: página 12/13

**AK 1 FÜR SEITENKRÄFTE • AK 1 FOR SIDE FORCES
AK 1 POUR CHARGES RADIALES • AK 1 PER CARICHI LATERALI
AK 1 PARA CARGAS LATERALES**



GW*	A	B	C	ØD	ØE	SW	Art.-Nr. / Code	
mm	mm	mm	mm	mm	mm	mm		
WE-M; WS-M; WP-M 0,5x19	M 20 x 1	42	16	8	12	24	22	S21119

RECHTECKFLANSCH • RECTANGULAR FLANGE • BRIDE RECTANGULAIRE • FLANGIA RETTANGOLARE • BRIDA RECTANGULAR

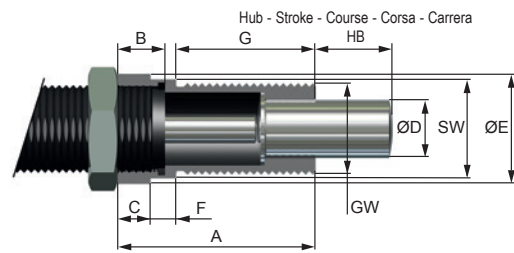


GW*	A	B	C	D	E	T	Art.-Nr. / Code
mm	mm	mm	mm	mm	mm	mm	
M20x1	40	28	25	6	M6	20	S21153

*Optionale Gewinde: Seite 12/13 - *Optional threads: page 12/13
*Filetages facultatifs: page 12/13 - *Filetti facoltativi: pagina 12/13
*Rosca opcionales: página 12/13

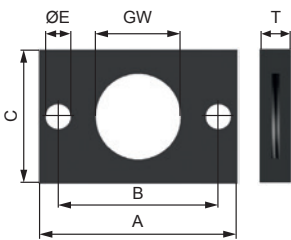
Breite = T / Width = T / Largeur = T
Larghezza = T / Anchura = T

**AK 2 FÜR SEITENKRÄFTE • AK 2 FOR SIDE FORCES
AK 2 POUR CHARGES RADIALES • AK 2 PER CARICHI LATERALI
AK 2 PARA CARGAS LATERALES**



GW*	A	B	C	ØD	ØE	F	G	SW	Art.-Nr. / Code	
mm	mm	mm	mm	mm	mm	mm	mm	mm		
WE-M; WS-M; WP-M 0,5x13	M20x1	34	9	7	12	24	7	20	22	S21919-AK2
WE-M; WS-M; WP-M 0,5x19	M20x1	38	9	6	12	24	7	25	22	S21119-AK2

**KLEMMFLANSCH • CLAMPING FLANGE • BRIDE DE FIXATION
FLANGIA DI FISSAGGIO • BRIDA DE APRIETE**



GW*	A	B	C	E	T	Art.-Nr. / Code
mm	mm	mm	mm	mm	mm	
M20x1	46	36	30	6,6	8	SK21153

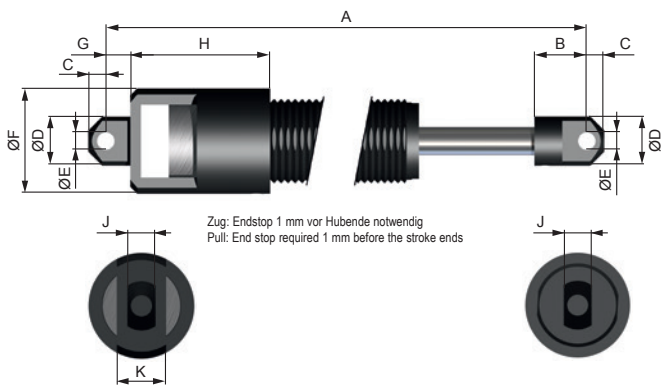
*Optionale Gewinde: Seite 12/13 - *Optional threads: page 12/13
*Filetages facultatifs: page 12/13 - *Filetti facoltativi: pagina 12/13
*Rosca opcionales: página 12/13

**KONTERMUTTER • LOCK NUT • CONTRE-ÉCROU
CONTRODADO • CONTRATUERCA**

GW*	Art.-Nr. / Code
M20x1	21152

*Optionale Gewinde: Seite 12/13 - *Optional threads: page 12/13
*Filetages facultatifs: page 12/13 - *Filetti facoltativi: pagina 12/13
*Rosca opcionales: página 12/13

SCHWENKBEFESTIGUNG • CLEVIS MOUNTING • FIXATION ARTICULÉE • ATTACCO OSCILLANTE • FIJACIÓN GIRATORIA

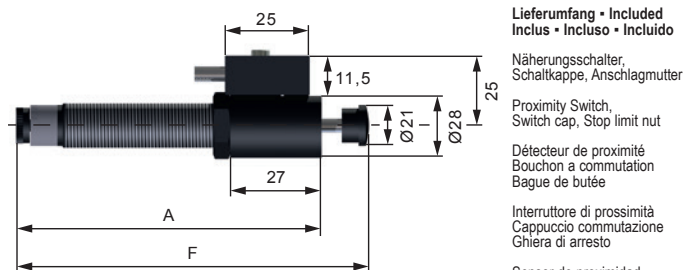


Zug: Endstop 1 mm vor Hubende notwendig
Pull: End stop required 1 mm before the stroke ends

GW*	A	B	C	ØD	ØE	ØF	G	H	J	K	
mm	mm	mm	mm	mm	mm	mm	mm	mm	mm	mm	
WE-M 0,5x13SB	M20x1	119	13	5	12	5	26	5	35	6	12
WS/P-M0,5x13SB	M20x1	111	13	5	12	5	26	5	35	6	12
WE-M 0,5x19SB	M20x1	138	13	5	12	5	26	5	35	6	12
WS/P-M0,5x19SB	M20x1	130	13	5	12	5	26	5	35	6	12

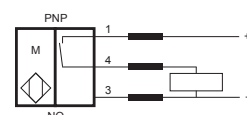
Art.-Nr. / Code: S21116

**NÄHERUNGSSCHALTER • PROXIMITY SWITCH
DÉTECTEUR DE PROXIMITÉ • INTERRUPTORE DI PROSSIMITÀ
SENSOR DE PROXIMIDAD**



Lieferumfang • Included
Inclus • Incluso • Includido
Näherungsschalter,
Schaltkappe, Anschlagmutter
Proximity Switch,
Switch cap, Stop limit nut
Décteur de proximité
Bouchon a commutation
Bague de butée
Interruttore di prossimità
Cappuccio commutazione
Ghiera di arresto
Sensor de proximidad
Interruptor del capó
Tuerca de tope

	A	F	Art.-Nr. / Code	A	F	Art.-Nr. / Code	
	(mm)	(mm)		(mm)	(mm)		
WE-M 0,5x13	88,5	104	S32164	WE-M 0,5x40	138,5	181	S32164
WS-M 0,5x13	82,5	98	S21124	WS-M 0,5x40	132,5	177	S21124
WP-M 0,5x13	82,5	98	S41124	WP-M 0,5x40	132,5	177	S41124
WE-M 0,5x19	101,5	123	S32164				
WS-M 0,5x19	95,5	117	S21124				
WP-M 0,5x19	95,5	117	S41124				



Stoßdämpfer · Shock Absorbers

Amortisseurs · Deceleratori · Amortiguadores



GB

Enlarged Piston

Max. +400% Energy
Max. -50% Costs / Nm

ProSurf

Extended Life Time

Long-life surface protection (p. 6)
Nitrated guidance system
Piston: hardened,
Titanium aluminium nitride
Special seals + oils

Integrated End Stop

Flats

Temperature

-20°C - +80°C
Option: -50°C - +60°C / 0°C - +120°C

Special models

Stainless steel (Page 62,63)
Pressure chambers up to 7 bar
USDA-H1-compliant for food industry

I

Pistone allargato

Max. +400% Energia
Max. -50% Costi / Nm

ProSurf

Lunga durata

Durevole protezione delle superfici (p. 6)
Sistema di guida nitrato
Pistone: temprato,
Nitrato di titanio e alluminio
Guarnizioni + olio speciale

Battuta integrata

Superfici piane

Temperatura

-20°C - +80°C
Opz.: -50°C - +60°C / 0°C - +120°C

Versione speciale

Acciaio inox (Pagina 62,63)
Camera di pressione fino a 7 bar
Industria alimentare secondo USDA-H1

D

Vergrößerter Kolben

Max. +400% Energie
Max. -50% Kosten / Nm

ProSurf

Lange Lebensdauer

Langlebiger Oberflächenschutz (S. 6)
Gehärtetes Führungslager
Kolben: gehärtet, Titanaluminiumnitrid
Spezialdichtungen + Öle

Integrierter Festanschlag

Schlüsselflächen

Temperaturbereich

-20°C - +80°C
Optional: -50°C - +60°C / 0°C - +120°C

Sonderausführungen

Edelstahl (Seite 62,63)
Druckraum bis 7 bar
Lebensmittelindustrie nach USDA-H1

F

Piston massif

Max. +400% Energie
Max. -50% Coût / Nm

ProSurf

Longévité

Protection de surface durable (p. 6)
Système de guidage nitruré
Piston: trempé,
Nitrure de titane aluminium
Joints et huiles spécifiques

Butée de fin de course intégrée

Plats usiné

Températures

-20°C - +80°C
Option: -50°C - +60°C / 0°C - +120°C

Version spéciale

INOX (page 62,63)
Chambres pressurisées jusqu'à 7 bars
Industrie alimentaire selon USDA-H1

E

Émbolo mayor

Máx. +400% Energía
Máx -50% costes / Nm

ProSurf

Larga vida útil

Protección duradera de superficies (p. 6)
Cojinete de guía templado
Émbolo: templado,
Nitrato de titanio aluminio
Juntas + aceites especiales

Tope fijo integrado

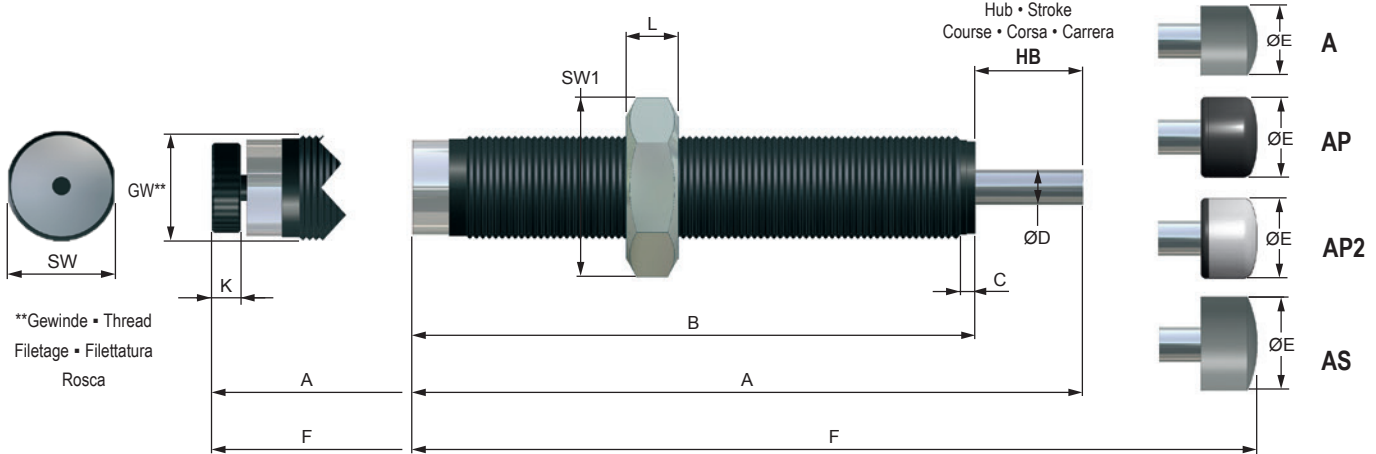
Superficies planas

Temperaturas

-20°C - +80°C
Opc: -50°C - +60°C / 0°C - +120°C

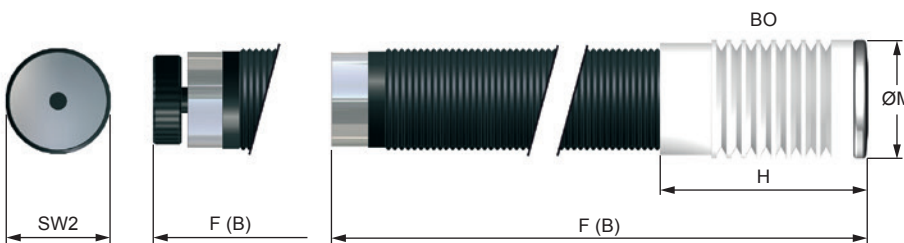
Edición especial

Acero inoxidable (Página 62,63)
Cámara de presión de hasta 7 bar
Industria alimenticia conforme a USDA-H1



*A: Kunststoff • Plastic • Plastique • Plastico • Plástico / AP: Soft Touch / AS: Stahl • Steel • Acier • Acciaio • Acero

STOSSDÄMPFER MIT SCHUTZBALG • SHOCK ABSORBERS WITH PROTECTION BELLOW • AMORTISSEURS AVEC SOUFFLET DE PROTECTION • DECELERATORI CON SOFFIETTO DI PROTEZIONE • AMORTIGUADORES CON FUELLE DE PROTECCIÓN



Material: PTFE / Anschlagkappe: rostfreier Stahl / max. +80°C
Bestellinformation: WS-M 1,0 - 1B0

Material: PTFE / Stop cap: stainless steel / max. +80°C

Ordering information: WS-M 1,0 - 1B0

Matière: PTFE / Chapeau butoir: acier inoxydable / max. +80°C
Exemple de commande: WS-M 1,0 - 1B0

Materiale: PTFE / Testina d'urto: acciaio inossidabile / max. +80°C
Esempio d'ordinazione: WS-M 1,0 - 1B0

Material: PTFE / Cabeza de choque: acero inoxidable / máx. +80°C
Ejemplo de pedido: WS-M 1,0 - 1B0

Ausführung mit Schutzbalg ohne Schlüsselflächen. • Version with protection bellow without flats.
Version avec soufflet de protection sans plats usiné. • Versione con soffiello di protezione senza superfici piane.
Versión con fuelle de protección sin superficies planas.

ABMESSUNGEN • DIMENSIONS • DIMENSIONI • DIMENSIONES

	GW*	A	B	C	øD	øE (A)	øE (AP / AP2)	øE (AS)	F (A)	F	F (AS)	K	L	SW	SW1	SW2	F	øM	H
		mm	mm	mm	mm	mm	mm	mm	mm	mm	mm	mm	mm	mm	mm	mm	mm	mm	mm
WE-M 1,0	M 24 x 1,5	141	108	3,5	8	16	21	20	154	156	154	8	8	23	30	-	154	30	50
WS-M 1,0	M 24 x 1,5	133	108	3,5	8	16	21	20	146	148	146	-	8	23	30	-	146	30	50
WP-M 1,0	M 24 x 1,5	133	108	3,5	8	16	21	20	146	148	146	-	8	23	30	-	146	30	50
WE-M 1,0 x 40	M 24 x 1,5	178	130	3,5	8	16	21	20	191	193	191	8	8	23	30	-	-	-	-
WS-M 1,0 x 40	M 24 x 1,5	170	130	3,5	8	16	21	20	183	185	183	-	8	23	30	-	-	-	-
WP-M 1,0 x 40	M 24 x 1,5	170	130	3,5	8	16	21	20	183	185	183	-	8	23	30	-	-	-	-
WE-M 1,0 x 80	M 24 x 1,5	321	233	3,5	8	16	21	20	334	336	334	8	8	-	30	-	-	-	-
WS-M 1,0 x 80	M 24 x 1,5	313	233	3,5	8	16	21	20	326	328	326	-	8	-	30	-	-	-	-
WP-M 1,0 x 80	M 24 x 1,5	313	233	3,5	8	16	21	20	326	328	326	-	8	-	30	-	-	-	-

*Optionale Gewinde: Seite 12/13 - Optional threads: page 12/13 - Filetages facultatifs: page 12/13 - Filetti facoltativi: pagina 12/13 - Rosca opcionales: página 12/13

LEISTUNGEN • PERFORMANCE • CARATTERISTICHE TECNICHE • CARACTERÍSTICAS TÉCNICAS

	Hub - Stroke Course - Corsa Carrera	Energieaufnahme - Energy absorption - Energie d'absorption Assorbimento d'energia - Absorción de energía			Effektive Masse - Effective mass - Masse effective Massa efectiva - Masa efectiva				
		Constant load*			-0 (very soft)	-1 (soft)	-2 (medium)	-3 (hard)	-4 (very hard)
		mm	Nm/HB (max.)	Nm/h (max.)	min. - max.kg	min. - max.kg	min. - max.kg	min. - max.kg	min. - max.kg
WE-M 1,0	25	220	105.600	-	22 - 11.000	-	-	-	
WS-M 1,0	25	220	105.600	6 - 29	24 - 120	70 - 460	440 - 2.050	1760 - 10.800	
WP-M 1,0	25	220	105.600	-	6 - 27,5	21 - 195	150 - 1200	-	
WE-M 1,0 x 40	40	390	175.500	-	38 - 18.000	-	-	-	
WS-M 1,0 x 40	40	390	175.500	15 - 103	44 - 216	135 - 962	780 - 3.600	3100 - 19.500	
WP-M 1,0 x 40	40	390	175.500	-	10 - 48	39 - 340	270 - 2150	-	
WE-M 1,0 x 80	80	390	175.500	-	38 - 18.000	-	-	-	
WS-M 1,0 x 80	80	390	175.500	15 - 103	44 - 216	135 - 962	780 - 3.600	3100 - 19.500	
WP-M 1,0 x 80	80	390	175.500	-	10 - 48	39 - 340	270 - 2150	-	

*Dauerbelastung - Constant load - Charge permanente - Carico permanente - Carga continua

D TECHNISCHE DATEN

Gewicht	1,0 : 0,29 kg 1,0 x 40 : 0,39 kg 1,0 x 80 : 0,63 kg
Aufprallgeschwindigkeit	WE-M: 0,08 - 6,0 m/s WS-M: 0,08 - 6,0 m/s WP-M: 0,30 - 8,0 m/s
Rückholfederkraft	1,0 : 15 N/min - 31 N/max Ausführung "BO": 60 N/min - 80 N/max 1,0 x 40 : 11 N/min - 20 N/max 1,0 x 80 : 14 N/min - 31 N/max
Drehmoment: max. Kraft bei Benutzung der Schlüsselflächen	1,0 / 1,0 x 40 / 1,0 x 80: 30 Nm
Temperaturbereich	-20°C - +80°C optional: -50°C - +120°C
Gehäuse	ProSurf
Kolbenstange	Gehärteter rostfreier Stahl
RoHS konform	Richtlinie 2002/95/EG
Lieferumfang	1 Kontermutter

F DONNÉES TECHNIQUES

Poids	1,0 : 0,29 kg 1,0 x 40 : 0,39 kg 1,0 x 80 : 0,63 kg
Vitesse d'impact	WE-M: 0,08 - 6,0 m/s WS-M: 0,08 - 6,0 m/s WP-M: 0,30 - 8,0 m/s
Force du ressort	1,0 : 15 N/min - 31 N/max Version "BO": 60 N/min - 80 N/max 1,0 x 40 : 11 N/min - 20 N/max 1,0 x 80 : 14 N/min - 31 N/max
Couple de serrage: max disponible en utilisant les plats	1,0 / 1,0 x 40 / 1,0 x 80: 30 Nm
Températures	-20°C - +80°C option: -50°C - +120°C
Corps	ProSurf
Tige de piston	Acier trempé inoxydable
RoHS compliantes	Directive 2002/95/EC
Inclus	1 Contre-écrou

E DATOS TÉCNICOS

Peso	1,0 : 0,29 kg 1,0 x 40 : 0,39 kg 1,0 x 80 : 0,63 kg
Velocidad de impacto	WE-M: 0,08 - 6,0 m/s WS-M: 0,08 - 6,0 m/s WP-M: 0,30 - 8,0 m/s
Fuerza del muelle recuperador	1,0 : 15 N/min - 31 N/max Versión "BO": 60 N/min - 80 N/max 1,0 x 40 : 11 N/min - 20 N/max 1,0 x 80 : 14 N/min - 31 N/max
Par: fuerza máxima utilizando la superficies planas	1,0 / 1,0 x 40 / 1,0 x 80: 30 Nm
Temperaturas	-20°C - +80°C opcional: -50°C - +120°C
Carcasa	ProSurf
Vástago del émbolo	Acero inoxidable templado
RoHS y que cumplan	Directiva 2002/95/CE
Incluido	1 Contratuerca

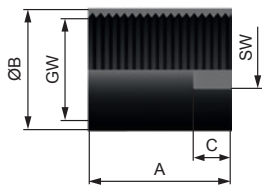
GB SPECIFICATIONS

Weight	1,0 : 0,29 kg 1,0 x 40 : 0,39 kg 1,0 x 80 : 0,63 kg
Impact Speed	WE-M: 0,08 - 6,0 m/s WS-M: 0,08 - 6,0 m/s WP-M: 0,30 - 8,0 m/s
Return spring force	1,0 : 15 N/min - 31 N/max Version "BO": 60 N/min - 80 N/max 1,0 x 40 : 11 N/min - 20 N/max 1,0 x 80 : 14 N/min - 31 N/max
Torque: max. force by using the flats	1,0 / 1,0 x 40 / 1,0 x 80: 30 Nm
Temperature	-20°C - +80°C option: -50°C - +120°C
Housing	ProSurf
Piston rod	Hardened stainless steel
RoHS compliant	Directive 2002/95/EC
Included	1 Lock nut

I DATI TECNICI

Peso	1,0 : 0,29 kg 1,0 x 40 : 0,39 kg 1,0 x 80 : 0,63 kg
Velocità d'impatto	WE-M: 0,08 - 6,0 m/s WS-M: 0,08 - 6,0 m/s WP-M: 0,30 - 8,0 m/s
Forza di ritorno	1,0 : 15 N/min - 31 N/max Versione "BO": 60 N/min - 80 N/max 1,0 x 40 : 11 N/min - 20 N/max 1,0 x 80 : 14 N/min - 31 N/max
Coppia di serraggio max. utilizzando le superfici piane	1,0 / 1,0 x 40 / 1,0 x 80: 30 Nm
Temperatura	-20°C - +80°C opzione: -50°C - +120°C
Corpo	ProSurf
Stelo del pistone	Acciaio temprato inossidabile
RoHS compliantes	Direttiva 2002/95/EC
Incluso	1 Controdado

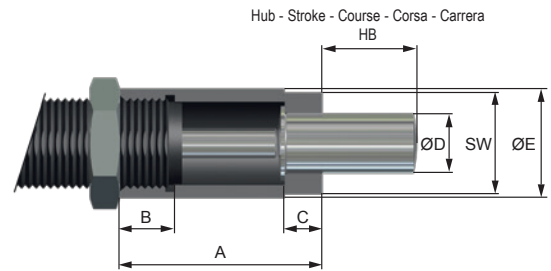
**ANSCHLAGMUTTER • STOP LIMIT NUT • BAGUE DE BUTÉE
GHIERA DI ARRESTO • TUERCA DE TOPE**



GW*	A mm	ØB mm	C mm	SW mm	Art.-Nr. / Code
M24x1,5	38	31	10	30	21238

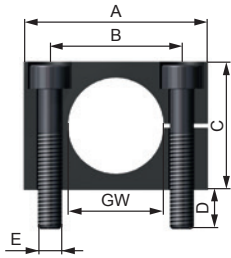
*Optionale Gewinde: Seite 12/13 - *Optional threads: page 12/13
*Filetages facultatifs: page 12/13 - *Filetti facoltativi: pagina 12/13
*Rosca opcionales: página 12/13

**AK 1 FÜR SEITENKRÄFTE • AK 1 FOR SIDE FORCES
AK 1 POUR CHARGES RADIALES • AK 1 PER CARICHI LATERALI
AK 1 PARA CARGAS LATERALES**



GW*	A mm	B mm	C mm	ØD mm	ØE mm	SW mm	Art.-Nr. / Code	
WE-M; WS-M; WP-M 1,0	M24x1,5	53,5	14,5	10	16	29	27	S21219

RECHTECKFLANSCH • RECTANGULAR FLANGE • BRIDE RECTANGULAIRE • FLANGIA RETTANGOLARE • BRIDA RECTANGULAR

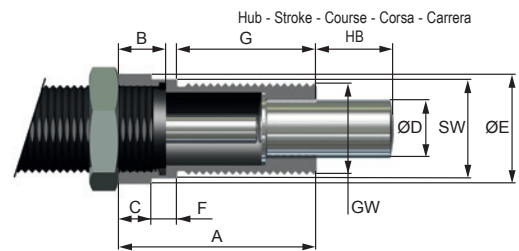


GW*	A mm	B mm	C mm	D mm	E mm	T mm	Art.-Nr. / Code
M24x1,5	46	33	32	6	M6	25	S21233

*Optionale Gewinde: Seite 12/13 - *Optional threads: page 12/13
*Filetages facultatifs: page 12/13 - *Filetti facoltativi: pagina 12/13
*Rosca opcionales: página 12/13

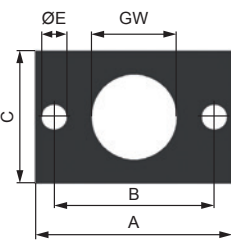
Breite = T / Width = T / Largeur = T
Larghezza = T / Anchura = T

**AK 2 FÜR SEITENKRÄFTE • AK 2 FOR SIDE FORCES
AK 2 POUR CHARGES RADIALES • AK 2 PER CARICHI LATERALI
AK 2 PARA CARGAS LATERALES**



GW*	A mm	B mm	C mm	ØD mm	ØE mm	F mm	G mm	SW mm	Art.-Nr. / Code
WE-M; WS-M; WP-M 1,0	M24x1,5	54	13	9	16	30	7	38	S21219-AK2

**KLEMMFLANSCH • CLAMPING FLANGE • BRIDE DE FIXATION
FLANGIA DI FISSAGGIO • BRIDA DE APRIETE**



GW*	A mm	B mm	C mm	E mm	T mm	Art.-Nr. / Code
M24x1,5	52	42	35	6,6	8	SK21233

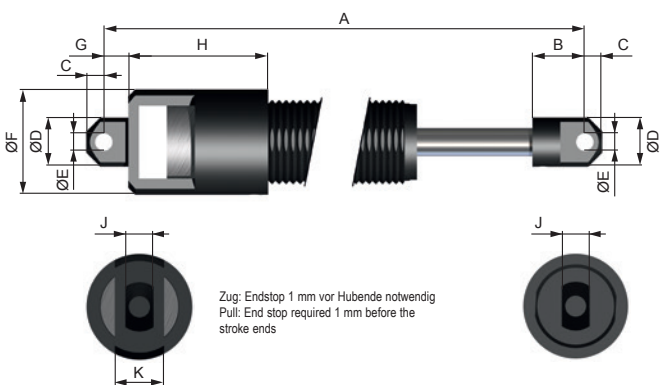
*Optionale Gewinde: Seite 12/13 - *Optional threads: page 12/13
*Filetages facultatifs: page 12/13 - *Filetti facoltativi: pagina 12/13
*Rosca opcionales: página 12/13

**KONTERMUTTER • LOCK NUT • CONTRE-ÉCROU
CONTRODADO • CONTRATUERCA**

GW*	Art.-Nr. / Code
M24x1,5	21232

*Optionale Gewinde: Seite 12/13 - *Optional threads: page 12/13
*Filetages facultatifs: page 12/13 - *Filetti facoltativi: pagina 12/13
*Rosca opcionales: página 12/13

**SCHWENKBEFESTIGUNG • CLEVIS MOUNTING • FIXATION
ARTICULÉE • ATTACCO OSCILLANTE • FIJACIÓN GIRATORIA**

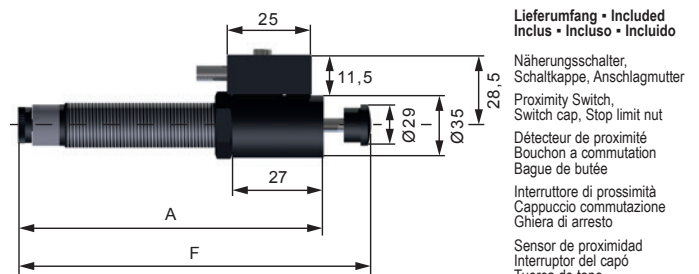


Zug: Endstop 1 mm vor Hubende notwendig
Pull: End stop required 1 mm before the stroke ends

Art.-Nr. / Code: S21216

	A mm	B mm	C mm	ØD mm	ØE mm	ØF mm	G mm	H mm	J mm	K mm
WE-M 1,0SB	168	15	5	14	5	30	7	40	8	14
WS-M 1,0SB	158	15	5	14	5	30	7	40	8	14
WP-M 1,0SB										

**NÄHERUNGSSCHALTER • PROXIMITY SWITCH • DÉTECTEUR DE
PROXIMITÉ • INTERRUPTORE DI PROSSIMITÀ
SENSOR DE PROXIMIDAD**



Lieferumfang • Included
Inclus • Incluso • Includo
Näherungsschalter,
Schaltkappe, Anschlagmutter
Proximity Switch,
Switch cap, Stop limit nut
Décteur de proximité
Bouchon a commutation
Bague de butée
Interruttore di prossimità
Cappuccio commutazione
Ghiera di arresto
Sensor de proximidad
Interruptor del capó
Tuerca de tope

	A (mm)	F (mm)	Art.-Nr. / Code	A (mm)	F (mm)	Art.-Nr. / Code	
WE-M 1,0	122,5	154	S33064	WE-M 1,0x80	247,5	334	S33064
WS-M 1,0	114,5	146	S21264	WS-M 1,0x80	239,5	326	S21264
WP-M 1,0	114,5	146	S41264	WP-M 1,0x80	239,5	326	S41264
WE-M 1,0x40	144,5	191	S33064				
WS-M 1,0x40	136,5	183	S21264				
WP-M 1,0x40	136,5	183	S41264				

