

PUR Puffer

Elastomerfedern, Kranpuffer & Aufsetzpuffer für Aufzüge

PUR Buffer

Elastomer Springs, Crane Buffers & Overrun Buffers for Elevators

Butée en PUR

Ressorts en élastomère, Butée de grue &
Tampons amortisseurs pour ascenseurs

Paracolpi PUR

Molle in elastomero, Paracolpi per gru &
Tamponi di sollevamento per ascensori

Amortiguadores PUR

Resortes en Elastomero, Amortiguadores de Gruas &
Topes Amortiguadores para Ascensores



Elastomerfedern ■ Elastomer Springs

Ressorts en élastomère ■ Molle in elastomero ■ Resortes en Elastomero



Bestellinformationen · Ordering Information
Exemple de commande · Esempio d'ordinazione
Ejemplo de pedido:

M = Mutter, Nut, Écrou, Dado, Tuerca
WEF 50-41-3-M

**B = Gewindebolzen, Thread bolts, Goujons filetés,
Bulloni filettati, Esparrago roscado**
WEF 50-41-3-B

D VORTEILE

Einsatzgebiete Endanschläge von Maschinen
..... Lagerung von Anlagen, Schwingungsisolierung
Belastung 8.000 - 13.000 N
Material PUR, zellig
Kippwinkel max. 15°
Temperaturbereich -30°C bis max. +80°C
Optionen weichere und härtere Ausführung

GB BENEFITS

Applications Limit stops of machines
..... Support of equipment, Vibration isolation
Load 8.000 - 13.000 N
Material PUR, celled
Tilting angle max. 15°
Temperature -30°C - +80°C
Options softer and harder version

F AVANTAGES

Application Stockage d'installations
..... Butées de fin de course sur des machines,
..... Isolation contre les vibrations
Charge 8.000 - 13.000 N
Matière PUR, cellulaire
Angle de basculement max. 15°
Températures -30°C - +80°C
Options Modèle plus souple et plus dur

I VANTAGGI

Applicazioni Deposito di apparecchiature
..... Arresti di fine corsa di macchinari,
..... Contenimento delle vibrazioni
Carico 8.000 - 13.000 N
Materiale Poliuretano, cellulare
Angolo di ribaltamento max. 15°
Temperatura -30°C - +80°C
Opzioni versione più morbida e più dura

E VENTAJAS

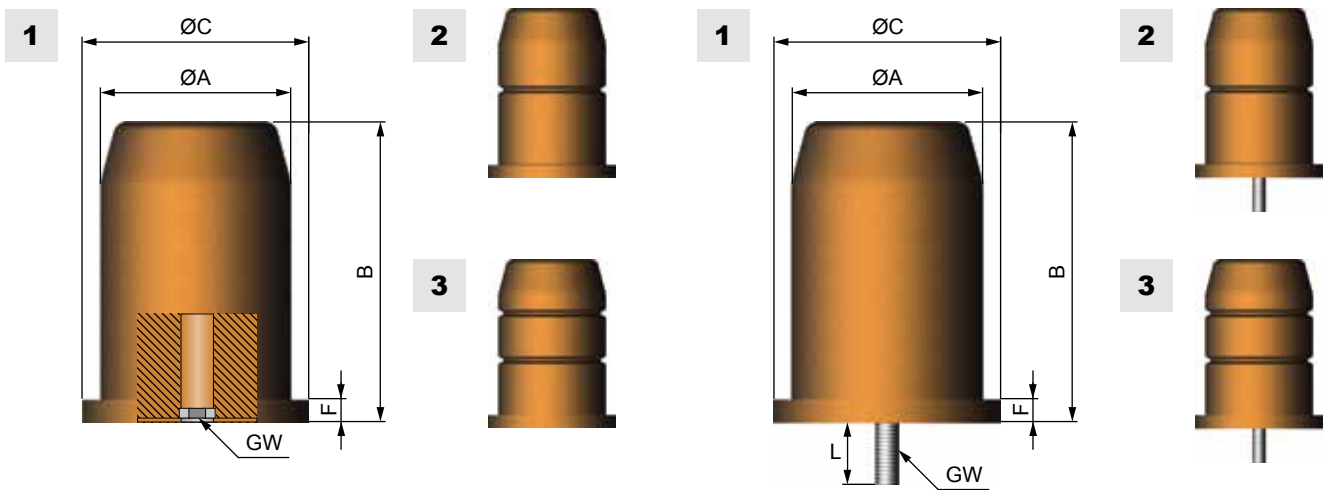
Ambitos de aplicación Aislamiento antivibratorio
..... Apoyo de instalaciones, Topes finales de máquinas,
Carga 8.000 - 13.000 N
Material PUR, celular
Angulo de inclinación max. 15°
Temperaturas -30°C - +80°C
Opciones Modelo más blando y más duro



Online-Berechnung
+ 2D / 3D CAD Download
Online Calculation
+ 2D / 3D CAD Download

Calcul en ligne + 2D / 3D CAD
Calcolo on-line + 2D / 3D CAD
Cálculo en línea + 2D / 3D CAD

www.weforma.com



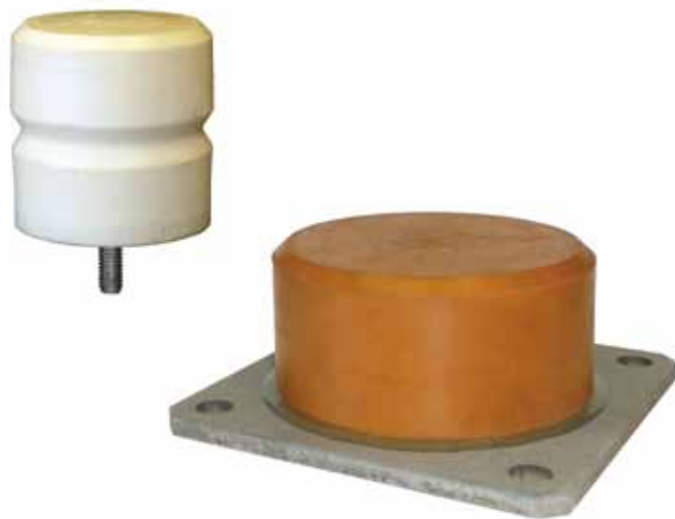
ABMESSUNGEN • DIMENSIONS • DIMENSIONI • DIMENSIONES

	Ausführung Version Versione Modelo	zul. Einfederung bei stat. Volllast max. Deflection max. Ecrasement max. Frantumazione máx. Aplastante	max. dyn. Dauerlast max. Load max. Charge max. Carico máx. Carga	Eigenfrequenz	max. statische Dauerlast	ø A	B	øC	F	GW	L
WEF 50-41-3	1	14	8	4,2	0,98	50	41	60	9	M 8	30
WEF 50-51-3	1	18	8	3,7	0,98	50	51	60	9	M 8	30
WEF 50-61-3	1	21	8	3,5	0,98	50	61	60	9	M 8	30
WEF 50-66-3	2	23	8	3,3	0,98	50	66	60	9	M 8	30
WEF 50-76-3	2	27	8	3,0	0,98	50	76	60	9	M 8	30
WEF 63-51-3	1	18	12	3,7	1,56	63	51	80	10	M 8	30
WEF 63-64-3	1	22	12	3,4	1,56	63	64	80	10	M 8	30
WEF 63-76-3	1	26	12	3,1	1,56	63	76	80	10	M 8	30
WEF 63-84-3	2	29	12	2,9	1,56	63	84	80	10	M 8	30
WEF 63-96-3	2	33	12	2,8	1,56	63	96	80	10	M 8	30
WEF 80-66-3	1	23	20	3,3	2,51	80	66	95	10	M 10	30
WEF 80-81-3	1	28	20	3,0	2,51	80	81	95	10	M 10	30
WEF 80-96-3	2	33	20	2,8	2,51	80	96	95	10	M 10	30
WEF 80-106-3	3	37	20	2,6	2,51	80	106	95	10	M 10	30
WEF 80-126-3	3	42	20	2,4	2,51	80	126	95	10	M 10	30
WEF 100-81-3	1	28	32	3,0	3,93	100	81	120	12	M 12	30
WEF 100-101-3	2	35	32	2,7	3,93	100	101	120	12	M 12	30
WEF 100-121-3	2	42	32	2,4	3,93	100	121	120	12	M 12	30
WEF 100-133-3	3	46	32	2,3	3,93	100	133	120	12	M 12	30
WEF 100-151-3	3	53	32	2,2	3,93	100	151	120	12	M 12	30
WEF 112-111-3	2	39	40	2,5	4,93	112	111	135	12	M 12	35
WEF 112-131-3	3	46	40	2,3	4,93	112	131	135	12	M 12	35
WEF 112-151-3	3	52	40	2,2	4,93	112	151	135	12	M 12	35
WEF 125-101-3	2	35	50	2,7	6,14	125	101	145	12	M 14	35
WEF 125-125-3	2	44	50	2,4	6,14	125	125	145	12	M 14	35
WEF 125-151-3	3	52	50	2,2	6,14	125	151	145	12	M 14	35
WEF 125-166-3	3	57	50	2,1	6,14	125	166	145	12	M 14	35
WEF 125-191-3	3	67	50	1,9	6,14	125	191	145	12	M 14	35
WEF 140-166-3	3	57	60	2,1	7,7	140	166	165	15	M 14	35
WEF 140-186-3	3	64	60	2,0	7,7	140	186	165	15	M 14	35
WEF 140-210-3	3	73	60	1,9	7,7	140	210	165	15	M 14	35



Kranpuffer ▪ Crane Buffers

Butée de Grue ▪ Paracolpi per Gru ▪ Amortiguadores de Gruas



Kranpuffer WCB aus zelligem PUR zur Endlagendämpfung bei Krananlagen oder Laufkatzen.

Crane buffers WCB made from cellular PUR for the end position damping in crane systems or crane trolleys.

Butée de grue WCB en PRU cellulaire pour l'amortissement de fin de course des grues et des chariots de pont roulant.

Paracolpi per gru WCB in PUR a celle per ammortizzazione posizione finale su impianti gru o carrelli gru.

Amortiguador de grúa WCB de PUR celular para amortiguación de fin de carrera en gruas o carros de grúa.



Online-Berechnung
+ 2D / 3D CAD Download
Online Calculation
+ 2D / 3D CAD Download

Calcul en ligne + 2D / 3D CAD
Calcolo on-line + 2D / 3D CAD
Cálculo en línea + 2D / 3D CAD

www.weforma.com

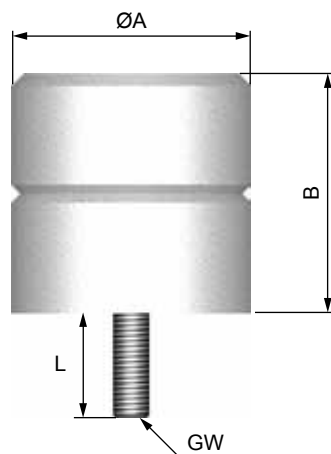
LEISTUNGEN ▪ PERFORMANCE ▪ CARATTERISTICHE TECNICHE ▪ CARACTERÍSTICAS TÉCNICAS

	Federweg max. ▪ max. Deflection max. Écrasement ▪ max. Deformazione máx. Aplastante	statisch ▪ static statique ▪ statico ▪ estática		V 1 m/s		V 2 m/s		V 3 m/s		V 4 m/s	
	mm	kNm*	kN**	kNm*	kN**	kNm*	kN**	kNm*	kN**	kNm*	kN**
WCB-080-040	30	0,2	42	0,24	30	0,3	28	0,47	35	0,75	50
WCB-080-080	60	0,4	42	0,48	30	0,6	28	0,95	35	1,5	50
WCB-080-120	90	0,6	42	0,72	30	0,9	28	1,42	35	2,25	50
WCB-100-050	38	0,4	65	0,47	48	0,57	42	0,92	55	1,47	80
WCB-100-100	75	0,8	65	0,95	48	1,15	42	1,85	55	2,95	80
WCB-100-150	113	1,2	65	1,42	48	1,72	42	2,77	55	4,42	80
WCB-125-063	47	0,75	105	0,9	75	1,15	70	1,8	85	2,85	125
WCB-125-125	94	1,55	105	1,8	75	2,3	70	3,6	85	5,7	125
WCB-125-190	143	2,32	105	2,7	75	3,45	70	5,4	85	8,55	125
WCB-160-080	60	1,65	165	1,95	120	2,4	110	3,8	140	6	200
WCB-160-160	120	3,3	165	3,9	120	4,8	110	7,6	140	12	200
WCB-160-240	180	4,95	165	5,85	120	7,2	110	11,4	140	18	200
WCB-200-100	75	3,2	260	3,75	190	4,7	170	7,5	220	11,75	310
WCB-200-200	150	6,4	260	7,5	190	9,4	170	15	220	23,5	310
WCB-200-300	225	9,6	260	11,25	190	14,1	170	22,5	220	35,25	310
WCB-250-125	94	6,25	410	7,25	300	9	270	14,5	350	23	490
WCB-250-250	188	12,5	410	14,5	300	18	270	29	350	46	490
WCB-250-375	281	18,75	410	21,75	300	27	270	43,5	350	69	490
WCB-315-158	119	12,5	650	15	480	18,5	440	29	550	46,5	780
WCB-315-315	236	25	650	30	480	37	440	58	550	93	780
WCB-315-475	356	37,5	650	45	480	55,5	440	87	550	139,5	780
WCB-400-200	150	25,5	1050	30	750	37,5	700	60	880	94	1250
WCB-400-400	300	51	1050	60	750	75	700	120	880	188	1250
WCB-400-600	450	76,5	1050	90	750	112,5	700	180	880	282	1250
WCB-500-250	188	50	1650	60	1200	74	1100	117,5	1400	185	1950
WCB-500-500	375	100	1650	120	1200	148	1100	235	1400	370	1950
WCB-500-750	563	150	1650	180	1200	222	1100	352,5	1400	555	1950
WCB-600-600	450	173	2350	200	1700	253	1550	400	2000	633	2800

* Energieaufnahme - Energy absorption - Energie d'absorption - Assorbimento d'energia - Absorción de energia

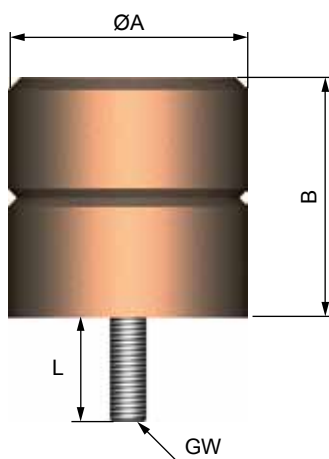
** Endkraft max. - Force max. - Forces finales - Forza finale - Fuerza final

ABMESSUNGEN • DIMENSIONS • DIMENSIONI • DIMENSIONES



	A	B	L	GW
	mm	mm	mm	mm
WCB-080-080-7-B	80	80	35	M 12
WCB-080-120-7-B	80	120	35	M 12
WCB-100-100-7-B	100	100	35	M 12
WCB-100-150-7-B	100	150	35	M 12
WCB-125-125-7-B	125	125	35	M 12

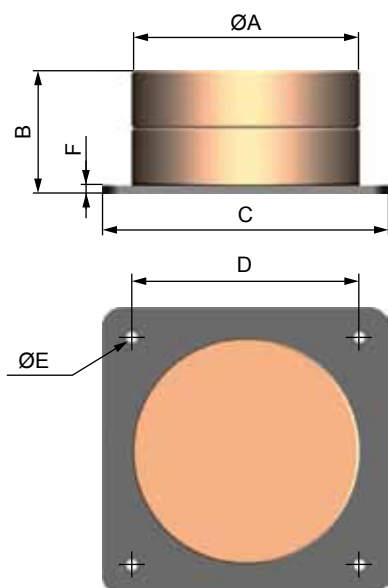
ABMESSUNGEN • DIMENSIONS • DIMENSIONI • DIMENSIONES



	A	B	L	GW
	mm	mm	mm	mm
WCB-080-040-6-B	80	40	35	M 12
WCB-080-080-6-B	80	80	35	M 12
WCB-080-120-6-B	80	120	35	M 12
WCB-100-050-6-B	100	50	35	M 12
WCB-100-100-6-B	100	100	35	M 12
WCB-100-150-6-B	100	150	35	M 12
WCB-125-063-6-B	125	63	35	M 12
WCB-125-125-6-B	125	125	35	M 12
WCB-125-190-6-B	125	190	35	M 12
WCB-160-080-6-B	160	80	35	M 12
WCB-160-160-6-B	160	160	35	M 12
WCB-160-240-6-B	160	240	35	M 12

	A	B	L	GW
	mm	mm	mm	mm
WCB-200-100-6-B	200	100	35	M 12
WCB-200-200-6-B	200	200	35	M 12
WCB-200-300-6-B	200	300	35	M 12
WCB-250-125-6-B	250	125	80	M 24
WCB-250-250-6-B	250	250	80	M 24
WCB-250-375-6-B	250	375	80	M 24
WCB-315-158-6-B	315	158	80	M 24
WCB-315-315-6-B	315	315	80	M 24
WCB-315-475-6-B	315	475	80	M 24
WCB-400-200-6-B	400	200	80	M 30
WCB-400-400-6-B	400	400	80	M 30
WCB-400-600-6-B	400	600	80	M 30

ABMESSUNGEN • DIMENSIONS • DIMENSIONI • DIMENSIONES



	A	B	C	D	ØE	F
	mm	mm	mm	mm	mm	mm
WCB-080-080-6-F	80	80	100	80	14	6
WCB-125-125-6-F	125	125	160	125	18	8
WCB-125-190-6-F	125	190	160	125	18	8
WCB-160-160-6-F	160	160	200	160	18	10
WCB-160-240-6-F	160	240	200	160	18	10
WCB-200-200-6-F	200	200	250	200	23	10
WCB-200-300-6-F	200	300	250	200	23	10
WCB-250-250-6-F	250	250	315	250	23	15
WCB-315-158-6-F	315	158	400	315	23	15
WCB-500-250-6-F	500	250	630	500	25,4	20
WCB-500-500-6-F	500	500	630	500	25,4	20
WCB-500-750-6-F	500	750	630	500	25,4	20
WCB-600-600-6-F	600	600	730	600	25,4	20



Aufsetzpuffer für Aufzüge

Overrun Buffers for Elevators

Tampons amortisseurs pour ascenseurs ▪ Tamponi di sollevamento per ascensori
Topes Amortiguadores para Ascensores



D VORTEILE

Einsatzgebiete Personen- und Lastenaufzüge
Material PUR, zellig
Temperaturbereich -30°C - +80°C
Baumusterprüfung Aufzugsrichtlinie 95/16/EG, EN 81-1/2

GB BENEFITS

Applications Passenger and load elevators
Material PUR, cellular
Temperature -30°C - +80°C
TÜV EC type-examination Lift directive 95/16/EG, EN 81-1/2

F AVANTAGES

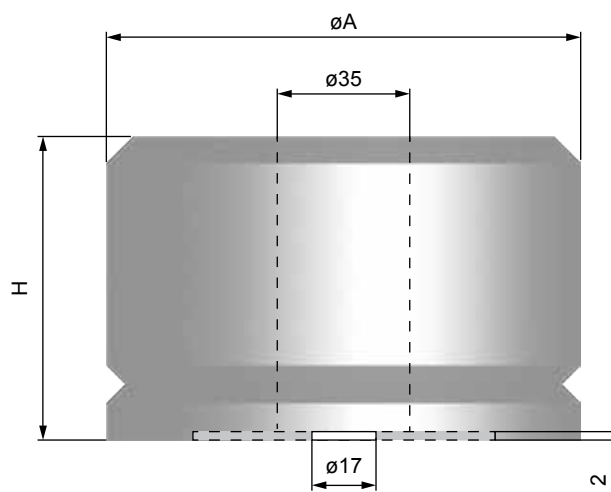
Application Ascenseurs de personnes ou les monte-charges
Material PRU, cellulaire
Température -30°C - +80°C
Certificat TÜV conformité à la directive 95/16/EG, EN 81-1/2

I VANTAGGI

Applicazioni Ascensori per persone e per carichi
Materiale PUR cellulare
Temperature -30°C - +80°C
Certificazione TÜV... Ascensori delle direttive 95/16/EG, EN 81-1/2

E VENTAJAS

Ámbitos de aplicación Ascensores de personas y montacargas
Material PUR, celular
Temperaturas -30°C - +80°C
Certificado de examen de tipo
..... Directiva de ascensores 95/16/EG, EN 81-1/2


ABMESSUNGEN • DIMENSIONS • DIMENSIONI • DIMENSIONES

	$\varnothing A$	H	0,5 m/s*		0,63 m/s*		0,8 m/s*		1 m/s*	
	mm	mm	m min kg	m max kg	m min kg	m max kg	m min kg	m max kg	m min kg	m max kg
WAP-080-080	80	80	120	1500	120	1300	160	1200	200	1000
WAP-125-080	125	80	190	4000	190	3500	300	2500	350	1600
WAP-165-080	165	80	180	6500	230	5500	350	4200	500	3500
WAP-140-110	140	110	150	6500	200	5500	300	4500	350	3500
WAP-100-160	100	160	120	5000	150	4500	180	4000	230	3500
WAP-130-220	130	220	120	8000	160	8000	230	6000	300	4500

